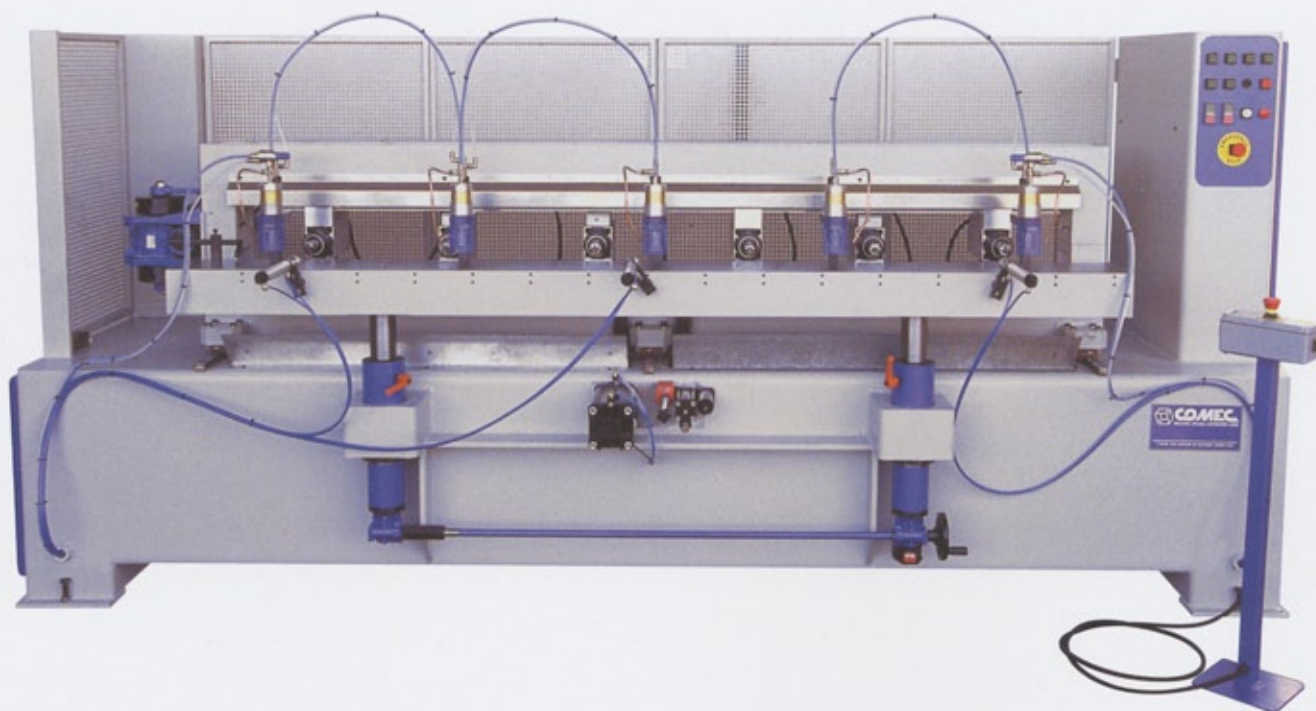


MOU



MOU 2000 6 2C

mortasatrici orizzontali unilaterali
one-side horizontal mortising machines
escopleadoras horizontales unilaterales



MOU 2500 7AF 2C

IMPIEGHI

Le fora/mortasatrici unilaterali MOU vengono impiegate per l'esecuzione di cave e/o fori su elementi di letti, mobili, porte, reti a doghe, portoni in legno, ecc..

VERSIONI

La MOU è proposta in varie versioni, ulteriormente personalizzabili attingendo ad una vasta gamma di accessori:
MOU Dotata di mandrini trainati a cinghia

MOU AF Dotata di elettromandrini

MOU-V Dotata di gruppo di mortasatura anche in verticale.

Ciascuna di queste versioni è inoltre disponibile con le disposizioni carri orizzontali raffigurate a lato.

CARATTERISTICHE

Telaio elettrosaldato di solida costruzione;
Gruppo di mortasatura ad avanzamento su pattini a ricircolo di sfere. Numero elettromandrini a richiesta;
Movimentazione pneumatica con freno idraulico regolabile;
Dispositivi di oscillazione opportunamente dimensionati;
Banco portapezzi regolabile, completo di dispositivi di posizionamento e bloccaggio;
Lunghezza di lavoro 1000, 1500, 2000, 2500 mm (altre a richiesta).

DATI TECNICI MOU 2500 7AF 2C

Potenza elettromandrini HP 1.1 (kW 0.83)
Rotazione punte 11000 rpm
Motore oscillazione HP 2
Interasse min/max 85+2415 mm
Lunghezza cave 0+100 mm
Produzione 300+500 pz/h
Peso netto kg 2000 circa
Dimensioni mm 3500x1500x1700 H

USES

One-side drilling/mortising machines MOU are used to carry out slots and/or holes on elements for beds, furniture pieces, doors, lath bed-bases, wooden entrances, and so on.

VERSIONS

The MOU are offered in different equipments, which can be further personalised drawing from a wide range of accessories:
MOU Equipped with belt-drawn spindles

MOU AF Equipped with electrospindles

MOU-V Equipped with mortising group also in vertical.

Besides, each of these versions is available with the arrangement of horizontal carriages as shown by this side.

CHARACTERISTICS

Electrosolded frame with solid construction;
Mortising group with advancement on guides with balls recirculation. Number of the electrospindles upon request;
Pneumatic movement with adjustable hydraulic brake;
Appropriately dimensioned oscillation devices;
Adjustable piece-holding table, complete with positioning and locking devices;
Working length of 1000, 1500, 2500 mm (different upon request).

MOU 2500 7AF 2C TECHNICAL DATA

Power of the electrospindles HP 1.1 (kW 0.83)
Drills' rotation speed 11000 rpm
Oscillation motor power HP 2
Min/max interaxis 85+2415 mm
Length of the slots 0+100 mm
Production 300+500 pcs/h
Net weight kg 2000 approx.
Dimensions mm 3500x1500x1700 H

EMPLEOS

Las taladradoras/escopleadoras unilaterales MOU se emplean para ejecutar ranuras y/o agujeros sobre elementos de camas, muebles, puertas, somieres de tablillas, portones de madera, etc..

VERSIONES

La MOU se proponen en varias versiones, personalizables ulteriormente recogiendo de una vasta gama de accesorios:
MOU Equipada con portabrocas arrastrados por correa

MOU AF Equipada con electromandrines

MOU-V Equipada con grupo de escoplear también en vertical.

Además, cada una de estas versiones es disponible con las disposiciones de los carros horizontales que son ilustradas de lado.

CARACTERÍSTICAS

Bastidor electrosoldado de sólida construcción;
Grupo de escoplear con avance sobre patin de recirculación de bolas. Número de los electromandrines sobre pedido;
Movimiento neumático con freno hidráulico regulable;
Dispositivos de oscilación oportunamente dimensionados;
Mesa portapezas regulable, completa con dispositivos de posicionamiento y bloqueo;
Largo de trabajo 1000, 1500, 2000, 2500 mm (otros sobre pedido).

DATOS TÉCNICOS MOU 2500 7AF 2C

Potencia electromandrines HP 1.1 (kW 0.83)
Rotación brocas 11000 rpm
Motor oscilación HP 2
Intereje min/max 85+2415 mm
Largo de las ranuras 0+100 mm
Producción 300+500 piezas/h
Peso neto kg 2000 aprox.
Dimensiones mm 3500x1500x1700 H

DISPOSIZIONE CARRI OSCILLANTI

Ciascun elettromandrino può essere spostato in qualsiasi posizione sui carri.

ARRANGEMENT OF OSCILLATING CARRIAGES

Each electrospindle can be moved to any position on the carriages.

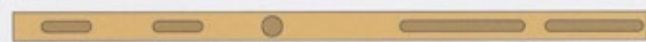
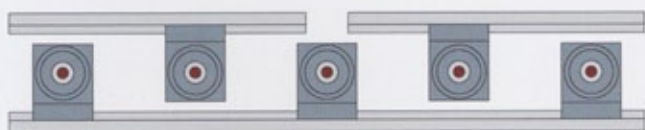
DISPOSICIÓN CARROS OSCILANTES

Cada electromandrillo puede ser desplazado en cualquiera posición sobre los carros.



STANDARD

2C



3C

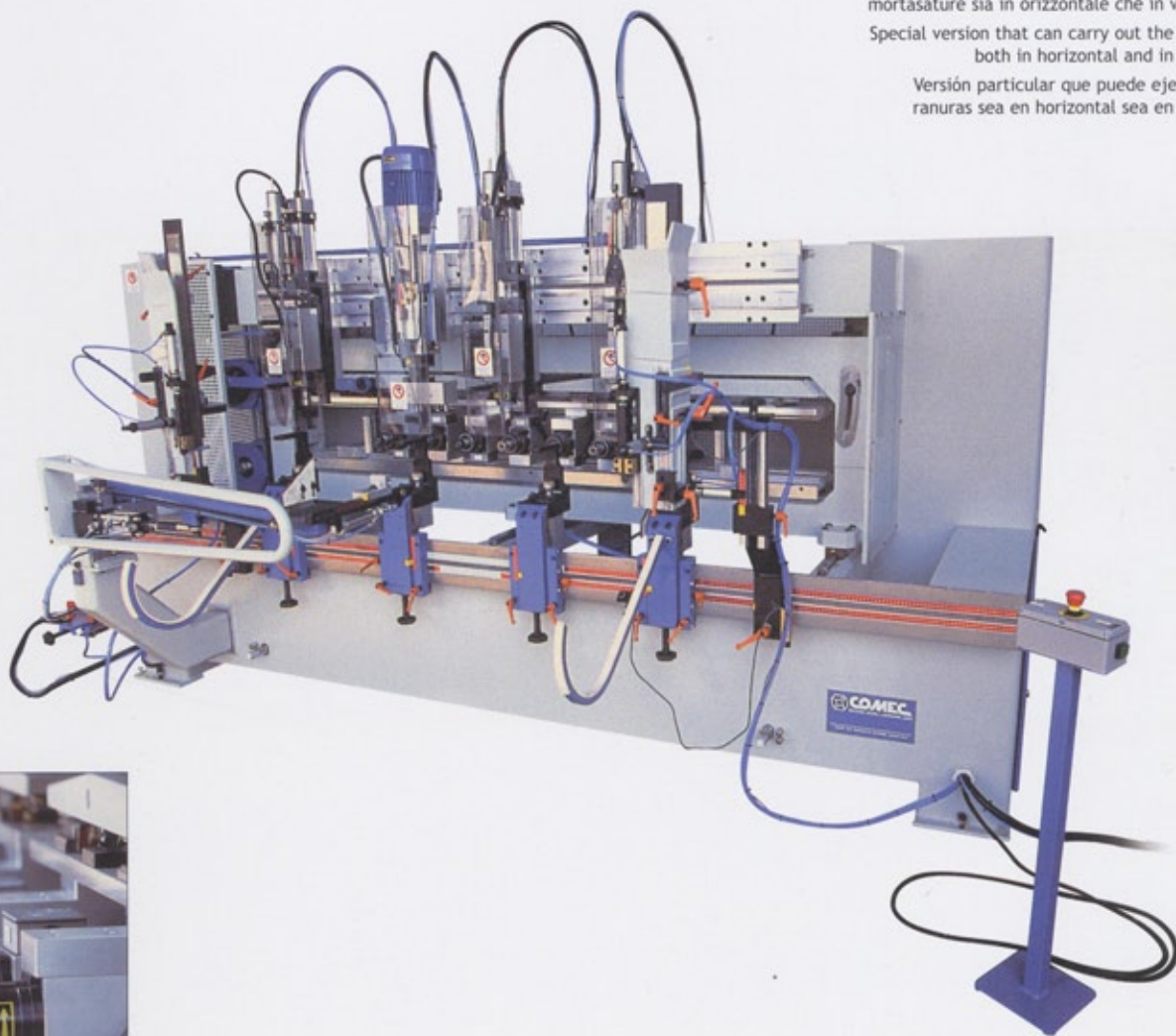
4C

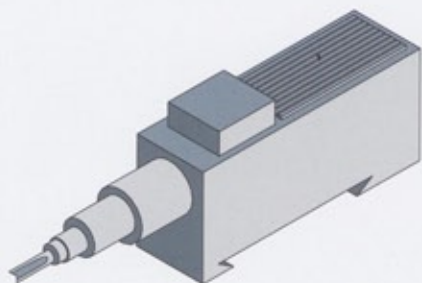
MOU V 2000

Particolare versione in grado di eseguire le mortasature sia in orizzontale che in verticale.

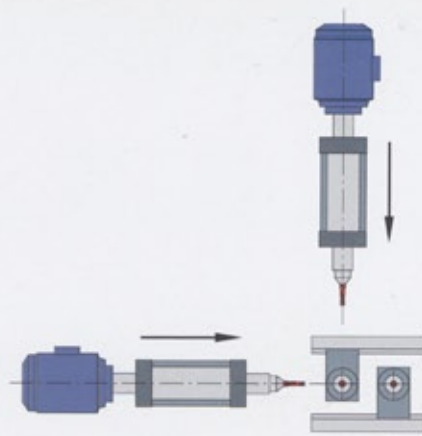
Special version that can carry out the mortises both in horizontal and in vertical.

Versión particular que puede ejecutar las ranuras sea en horizontal sea en vertical.

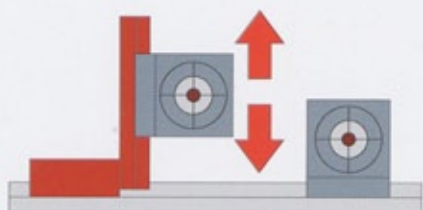




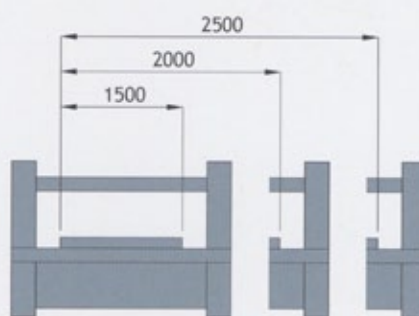
1.08.10



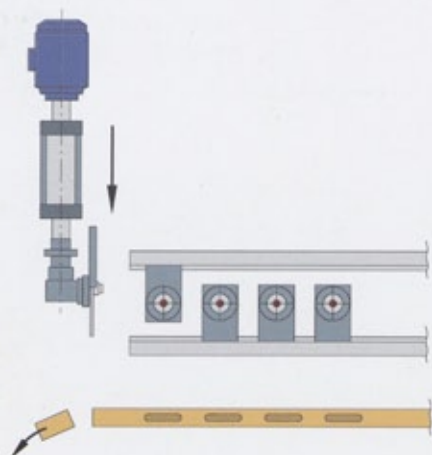
1.08.11



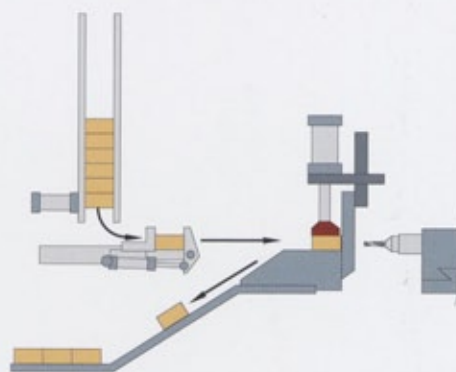
1.08.12



1.08.13



1.08.14



1.08.15

ACCESSORI

- 1.08.10 Elettromandri HP 1.1 (Mandrino per versioni a cinghia).
- 1.08.11 Unità di foratura elettropneumatica.
- 1.08.12 Supporto a squadra per elettromandrino.
- 1.08.13 Lunghezza di lavoro maggiorata.
- 1.08.14 Unità di troncatura elettropneumatica.
- 1.08.15 CAF (Caricatore automatico frontale).

Sono inoltre disponibili vari altri accessori:
 indicatori di posizione digitali;
 inverter regolazione velocità rotazione punte;
 inverter regolazione velocità oscillazione;
 ecc.

ACCESSORIES

- 1.08.10 Electrospindles HP 1.1 (Spindle for the belt-drawn versions).
- 1.08.11 Electropneumatic drilling unit.
- 1.08.12 Square support for electrospindle.
- 1.08.13 Increased working length.
- 1.08.14 Electropneumatic cutting unit.
- 1.08.15 CAF (Automatic frontal loader).

Besides, other accessories are available:
 digital indicators of position;
 inverter for adjustment of drills' rotation speed;
 inverter for adjustment of the oscillation speed;
 etc.

ACCESORIOS

- 1.08.10 Electromandriles HP 1.1 (Mandrile portabroca en las versiones por correa).
- 1.08.11 Unidad de taladrar electroneumática.
- 1.08.12 Soporte en escuadra para electromandrile.
- 1.08.13 Largo de trabajo aumentado.
- 1.08.14 Unidad de cortar electroneumática.
- 1.08.15 CAF (Cargador automático frontal).

Además hay a disposición varios otros accesorios:
 indicadores de posición digitales;
 inverter ajuste velocidad rotación brocas;
 inverter ajuste velocidad oscilación;
 etc.