

 **Bailestrini**

Macchine speciali
per la lavorazione del legno

rice/CN

TENONATRICE STONDANTE
A DUE BANCALI
A CONTROLLO NUMERICO

CNC twin table
round-end tenoner

Tenonneuse arrondissante
à deux tables
à commande numérique

JJ SMITH

Tel: 0151 548 9000
Fax: 0151 549 1771
Email: sales@jjsmith.co.uk
www.jjsmith.co.uk





La tenonatrice piccola a Controllo Numerico

The compact Numerical Control tenoner

La petite tenonneuse à Commande Numérique



La tenonatrice stonante a controllo numerico mod. PICO/CN è la soluzione più moderna oggi disponibile per chi ha la necessità di produrre tenoni stonati, sia quando si debba realizzare qualche prototipo o piccola serie, che nel caso di produzione in serie importanti.

Pur caratterizzata da un prezzo molto interessante, la PICO/CN fornisce grandi prestazioni in termini di flessibilità, produttività; a queste caratteristiche si aggiunge un utilizzo semplice ed intuitivo.

Come il modello cui si affianca ovvero la PICO in versione meccanica, che è stato leader mondiale incontrastato del suo settore a partire dal 1990, questa macchina lavora con banchi fissi ed utensile mobile; grazie a ciò è possibile caricare e scaricare pezzi anche di una certa dimensione in modo semplice ed agevole e di lavorarli

con la massima precisione.

Il ciclo di lavoro comandato tramite un CNC ottimizza il percorso dell'utensile in modo da fresare con ciclo antischeggiatura ad alta velocità, garantendo altresì una lavorazione perfetta.

La PICO/CN può lavorare in ciclo automatico sui due banchi oppure in modo semi-automatico su di un solo banco.

The PICO/CN rounding tenoner with numerical control is the most modern solution for manufacturers of rounded tenons, producing prototypes, and small-scale or mass-produced items.

Despite its highly competitive price, the PICO/CN offers outstanding performance in terms of flexibility and productivity, combined with simple, user-friendly features.

Like its counterpart, the mechanical PICO and unrivalled worldwide sector leader since 1990, this machine operates with fixed tool beds and moveable tools, so pieces including large-sized items can be loaded and unloaded simply and easily, and machined with the utmost precision. The work cycle, operated by CNC, optimises the tool path for milling with a high speed anti-chipping cycle, to ensure perfect machining.

The PICO/CN can operate with an automatic cycle on two tool beds, or a semi-automatic cycle on just one tool bed.

La tenonneuse arrondissante à commande numérique mod. PICO/CN constitue la solution actuelle la plus moderne pour ceux qui ont besoin de produire des tenons arrondis, aussi bien pour la réalisation de quelques prototypes ou de séries limitées que pour la production de séries importantes.

Bien qu'elle se caractérise par un prix très intéressant, la PICO/CN fournit d'excellentes performances en termes de flexibilité et de productivité. En outre, ces caractéristiques se complètent par une utilisation simple et immédiate.

Comme le modèle auquel elle est jointe, c'est-à-dire la PICO en version mécanique, qui a été le numéro un mondial incontesté de son secteur dès les années 1990, cette machine fonctionne avec deux banchs fixes et un outil mobile. Cela permet de charger et de décharger des pièces pouvant même avoir une certaine dimension de façon simple et facile et de les traiter avec la plus grande précision.

Commandée par une CNC, le cycle d'usinage optimise le parcours de l'outil de façon à fraiser avec un cycle anti-éclats à grande vitesse et à garantir un usinage parfait.

La PICO/CN peut marcher en cycle automatique sur deux banchs ou en mode semi-automatique sur un seul banc.





Software di comando semplice ed efficiente

La PICO/CN è progettata per essere impiegata in laboratori artigianali ed industriali, nei quali la immediatezza della messa a punto rende interessante la realizzazione di prototipi oppure la produzione di piccole serie ed in caso di necessità, con la stessa macchina affrontare grandi quantitativi di produzione. Come tale, il software di programmazione e comando è stato realizzato in modo semplice ed intuitivo, così da mettere a suo agio l'operatore nelle operazioni di programmazione.

La programmazione per la lavorazione suggerita passo/passo all'utilizzatore richiede di inserire:

- Dimensione tenone (larghezza e spessore)
- Inclinazione tenone sul proprio asse
- Lavorazione di due tenoni identici sui due banchi oppure tenoni di forma e dimensioni diverse per ogni banco
- Attribuzione velocità di lavoro uguali o diverse sui due banchi
- Memorizzazione del programma di lavoro appena creato

Oltre a quanto sopra sono disponibili vari programmi di utilità per duplicare e modificare programmi già memorizzati, organizzare l'archiviazione dei dati, effettuare il salvataggio di sicurezza ecc.

Simple, effective operating software

The PICO/CN has been designed for use in small and industrial-scale workshops, where immediate set-up is an important factor for prototypes or small-scale production, using the same machine for mass-production if necessary.

The programming and operating software has therefore been designed with simple, user-friendly features, to assist the operator.

The operator is guided through machine programming step-by-step, entering the following parameters:

- Tenon size (width and thickness)
- Angle of the tenon on its axis
- Machining of two identical tenons on two tool beds, or different sized/shaped tenons for each tool bed
- Different or same operating speeds for two tool beds
- Work programme stored in memory

In addition to the above, a number of utilities are available for duplicating and editing programs stored in memory, sorting data filing and backing up data.

Logiciel de commande simple et efficace

La PICO/CN est conçue pour être utilisée dans les ateliers artisanaux et industriels dans lesquels la rapidité de la mise au point rend particulièrement intéressante la réalisation de prototypes ou la production de petites séries. En cas de besoin, il est possible d'affronter de grandes quantités de production avec la même machine.

Le logiciel de programmation et de commande a été réalisé pour être simple et immédiat, de façon à ce que l'opérateur puisse exécuter facilement les opérations de programmation.

La programmation pour l'usinage est suggérée pas à pas à l'utilisateur qui doit introduire :

- Dimensions du tenon (largeur et épaisseur)
- Inclinaison du tenon sur son axe
- Usinage de deux tenons identiques sur les deux bancs ou tenons à la forme et aux dimensions différentes pour chaque banc
- Attribution de vitesses d'usinage identiques ou différentes sur les deux bancs
- Enregistrement du programme d'usinage que l'on vient de créer

Au-delà de ce qui est mentionné ci-dessus, il existe différents programmes utiles pour dupliquer et modifier les programmes enregistrés précédemment, organiser le stockage des données, effectuer les sauvegardes de sécurité, etc.



Tenoni di grandi dimensioni

Sulla PICO/CN è possibile fresare tenoni molto larghi, utili nel caso di sedie particolari od altri componenti d'arredo o carpenteria in legno, come montanti di balconi, ringhiere di scale ecc. La larghezza massima standard dei tenoni è di 160 mm ed a richiesta può raggiungere 200 mm.

Large-sized tenons

The PICO/CN can mill very wide tenons, a useful option when producing particular chairs or other furniture/carpentry items, such as balcony uprights and banisters. The maximum standard width of the tenons is 160 mm, which may be increased to 200 mm, if requested.

Tenons de grandes dimensions

La PICO/CN permet de fraiser des tenons très larges, utiles pour la fabrication de chaises particulières ou d'autres pièces de meubles ou de charpenterie en bois, comme les montants de balcons, les rampes d'escaliers, etc.. La largeur maximale standard des tenons est de 160 mm et, sur demande, elle peut atteindre les 200 mm.

Ciclo antischeggiatura Balestrini

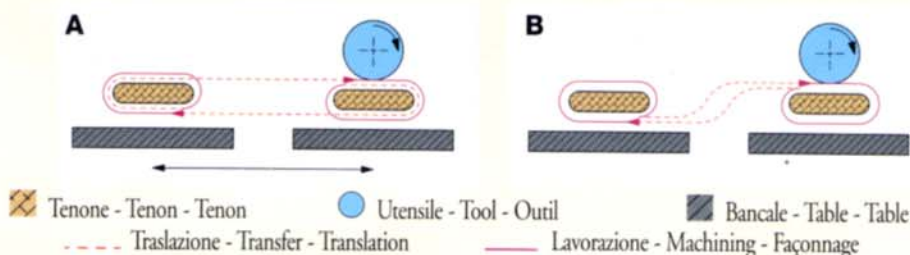
Per evitare scheggiature l'utensile deve tagliare sempre verso l'interno del pezzo. A questo risultato si giunge cambiando la posizione di inizio lavoro, a seconda che l'utensile si trovi a lavorare sul bancale destro o sul sinistro, ad esempio iniziando il ciclo di tenonatura dall'alto sul bancale destro e dal basso sul sinistro. La **figura A** mostra il ciclo antischeggiatura che macchine di altri costruttori forniscono a richiesta. La **figura B** mostra quello utilizzato dalla PICO/CN, in cui è previsto che il cambio di posizione utensile avvenga durante lo spostamento da un bancale all'altro. Sulla PICO/CN non si ha il doppio passaggio dell'utensile sul tenone eliminando così ogni perdita di tempo e migliorando la precisione di lavoro.

Balestrini anti-splintering cycle

To avoid splintering a tool must cut from the outside in. In order to achieve this, the tool starting position must change depending on whether the tool is working on the right hand table or the left hand one, e.g. by starting the tenoning cycle from above on the right hand table, and from below on the left hand table. **Figure A** shows the anti-splintering cycle provided by other machine manufacturers on request. **Figure B** shows the cycle used on the PICO/CN, where the tool changes position as it moves from one table to the other. The new system prevents the tool from moving twice on the processed tenon thus avoiding time losses to the benefit of an improved machining precision.

Cycle anti-éclats Balestrini

Dans une tenonneuse, pour éviter les éclats, l'outil doit toujours couper vers l'intérieur de la pièce. Ce résultat est obtenu en modifiant la position de début de travail de l'outil, selon que la pièce à façonner se trouve sur la table de droite ou de gauche, par exemple en commençant le cycle d'exécution du tenon par le haut sur la table droite et par le bas sur la table gauche. La **figure A** montre le cycle anti-éclats que les machines d'autres fabricants ne fournissent que sur demande; la **figure B** montre celui utilisé sur la machine PICO/CN dans lequel il est prévu que le changement de position de l'outil s'effectue durant le passage d'une table à l'autre. Le nouveau système empêche que l'outil ne passe deux fois sur le tenon qui vient d'être réalisé; on obtient ainsi un façonnage de précision et un gain de temps.



Regolazioni manuali quasi assenti

Sulla PICO/CN il ciclo di lavoro è comandato da un controllo numerico secondo quanto programmato.

Il programma effettua sia il posizionamento del tenone sul pezzo di legno che l'esecuzione del tenone stesso tramite la interpolazione degli assi dell'utensile.

Per questo motivo viene meno la necessità di regolare la posizione dei banchi e dell'appoggio laterale del pezzo. I banchi sono fissi in una posizione tale da permettere la esecuzione di qualsiasi tipo di tenone che stia dentro il limite della corsa degli assi utensile. Solamente nel caso in cui si debbano eseguire tenoni con rasamenti inclinati, è necessario inclinare manualmente il bancale e/o ruotare l'appoggio laterale del pezzo.

Hardly any manual adjustments

With the PICO/CN, the work cycle is operated by numerical control as programmed. By interpolating the tool axis the programme positions both the tenon on the wood piece and machines the tenon.

For this reason, the position of the tool beds and side position of the piece do not need to be adjusted. The tool beds are fixed in a position allowing machining of any kind of tenon, within the limits of the tool axes stroke.

The bed only needs to be manually adjusted and/or the side position of the piece rotated when machining tenons with angled shouldering.

Réglages manuels pratiquement inexistantes

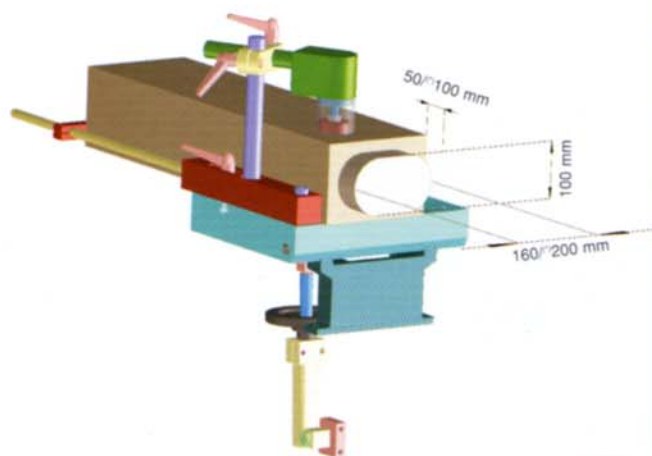
Sur la PICO/CN, le cycle d'usinage est géré par une commande numérique selon ce qui a été programmé.

Le programme effectue aussi bien le positionnement du tenon sur la pièce en bois, que l'exécution du tenon grâce à l'interpolation des axes de l'outil.

C'est la raison pour laquelle il n'est pas nécessaire de régler la position des bancs et du support latéral de la pièce. Les bancs sont fixes, dans une position qui permet d'exécuter n'importe quel type de tenons situés dans les limites de la course des axes de l'outil.

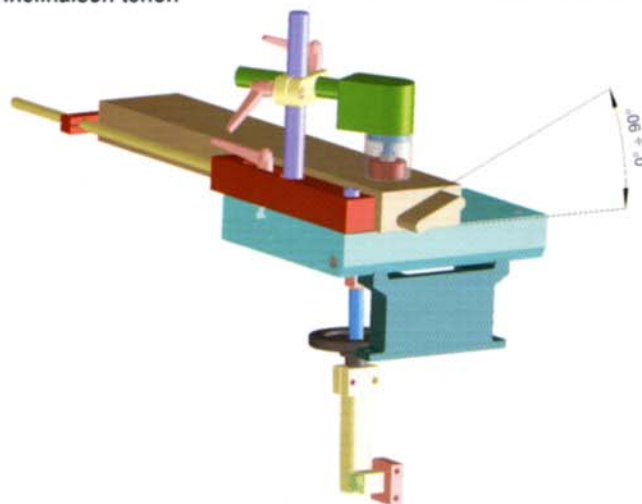
Seulement lorsqu'il faut exécuter des tenons à arasements inclinés, il est nécessaire d'incliner manuellement la table et/ou de tourner le support latéral de la pièce.

Dimensione massima tenone
Max. tenon dimension
Dimension max. tenon

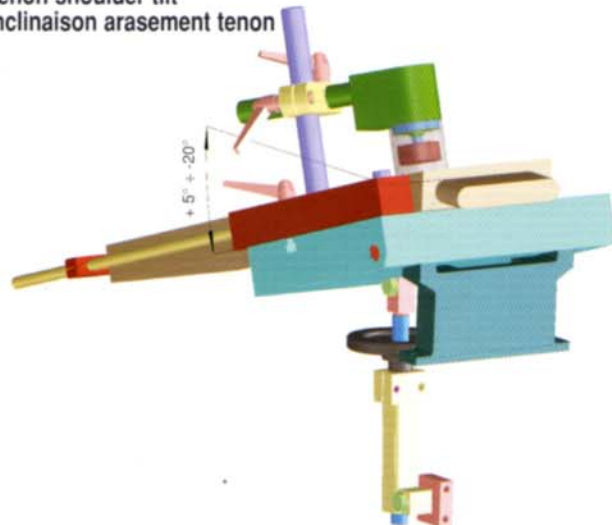


o a richiesta

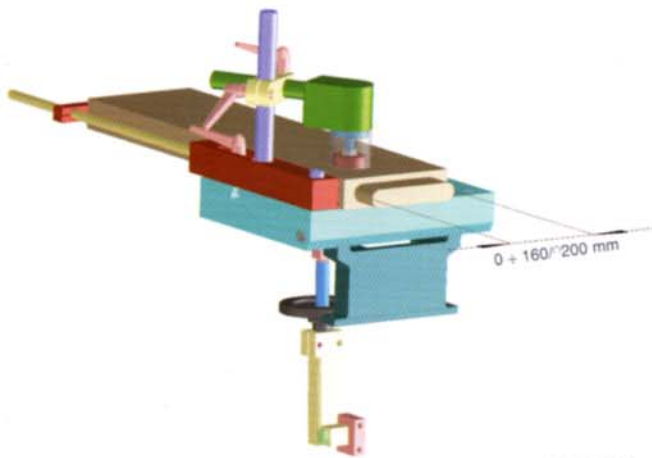
Inclinazione tenone
Tenon tilt
Inclinaison tenon



Inclinazione rasamento tenone
Tenon shoulder tilt
Inclinaison arasement tenon

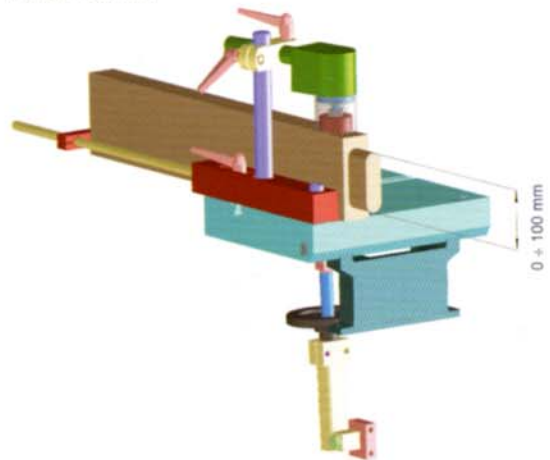


Tenone orizzontale
Horizontal tenon
Tenon horizontal

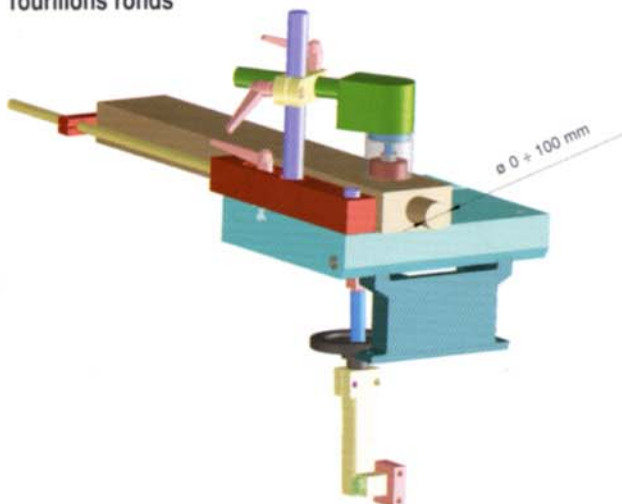


□ a richiesta

Tenone verticale
Vertical tenon
Tenon vertical



Spine tonde
Round dowels
Tourillons ronds

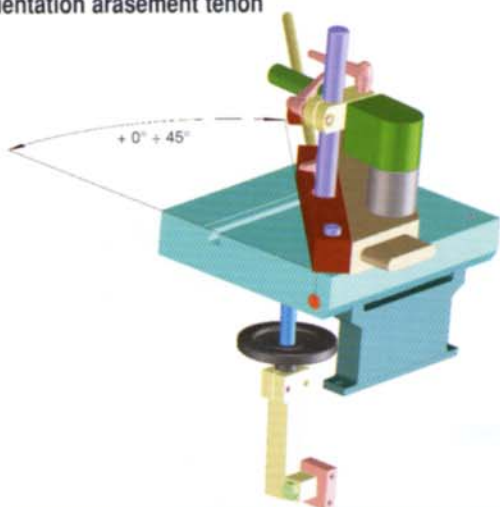


*Tenoni lavorati senza regolazioni
dei banchi.*

*Tenons machined without tables
adjustments.*

*Tenons usinés sans réglages des
bancs.*

Angolazione rasamento tenone
Tenon shoulder angle
Orientation arasement tenon



*Tenoni lavorati inclinando il banco
e/o orientando l'appoggio laterale
del pezzo.*

*Tenons machined adjusting the
angle of the table and/or the side
position of the work piece.*

*Tenons usinés en inclinant le
banc et/ou en orientant le support
latéral de la pièce.*

Dati tecnici:

Largh. max. tenoni orizzontali: 160 mm
(a richiesta 200 mm)
Largh. max. tenoni verticali: 100 mm
Profondità tenoni: 0 ÷ 50 mm
(a richiesta 100 mm)
Inclinazione tenoni: 0° ÷ 90°
Inclinazione bancali: 5° ÷ -20°
Angolazione guida appoggio pezzi:
0° ÷ 45°
Rotazione fresa (comandata da inverter):
9000/12000 giri/min.
Motore fresa: 3 kW (4 HP)
Dimensioni ingombro: 1300x1200x1600 mm

I dati e le informazioni riportate nel presente prospetto non sono impegnativi. Ci riserviamo pertanto il diritto di apportare modifiche in qualsiasi momento e senza preavviso.

Technical details:

Max. tenon width: 160 mm
(200 mm upon request)
Max. vertical tenon width: 100 mm
Tenon depth: 0 ÷ 50 mm (100 mm upon request)
Tenon tilt: 0° ÷ 90°
Table tilt: 5° ÷ -20°
Side piece position angle: 0° ÷ 45°
Cutter rotation (controlled by inverter):
9000/12000 rpm
Cutter motor: 3 kW (4 HP)
Overall sizes: 1300x1200x1600 mm

Technical data and information given by this brochure are not binding. We reserve the right to alter our design and equipment without notice.

Données techniques:

Largeur max. tenons horizontaux: 160 mm
(sur demande 200 mm)
Largeur max. tenons verticaux: 100 mm
Profondeur tenons: 0 ÷ 50 mm (sur demande 100 mm)
Inclinaison tenons: 0° ÷ 90°
Inclinaison tables: 5° ÷ -20°
Orientation équerre appui-pièce: 0° ÷ 45°
Rotation outil (géré par inverseur électronique): 9000/12000 t/min.
Moteur outil: 3 kW (4 CV)
Encombrement: 1300x1200x1600 mm

Les caractéristiques et informations reprises dans ce catalogue sont données sans engagement. Nous nous réservons donc le droit d'y apporter toute modification sans avis préalable.

Wico/CN

Tenonatrice stondante a
due bancali a controllo
numerico

CNC twin table
round-end tenoner

Tenonneuse arrondissante
à deux tables
à commande numérique

Distribuito da: / Distributed by: / Distribué par:

Balestrini

20030 Seveso (Milano) Italia
Via Don Sturzo, 3
tel. 0362.5272.1 - fax 0362.5272.50
www.balestrini.com
E-mail: info@balestrini.com

