

CAMPIONI - SAMPLES - ELABORACIONES

LEVIGATRICI - SANDERS - LIJADORAS



LEC 50  
LEC 100  
LEC 1R5  
LEC 150  
LEC 180  
LEC 200  
LEC 200 L  
LEC 250

LEC 180/AV \* LEC 200/AV-1 \* LEC 200/AVL \* LEC 250/AV

con gruppo di avanzamento  
with automatic workpiece-feeding unit  
con grupo de avance



stamp: www.poli-grafiche.it



Levigatrici orbitali a nastro abrasivo

Orbital belt sanders

LEC

LEC

Lijadoras orbitales a banda abrasiva

DATI TECNICI - TECHNICAL DATA - DATOS TÉCNICOS :	LEC 180	LEC 200	LEC 200L	LEC250
Motore - Motor - Motor	kw 4	4	4	5.5
Nastri abrasivi - Abrasive belts - Bandas abrasivas	mm 80 x 1160	80 x 1260	110 x 1260	110 x 1420
Diam. min/max lavorabile - Min-max workpiece diam. - Diám. min-max por trabajar	ø mm 10-100	10-100	10-100	30-150
Raggio min curvatura - Min. curvature radius - Radio min de arqueado	mm 180	200	200	250
Dimensioni (L x P x H) - Dimensions - Dimensiones	mm 700 x 900 x 1800 h	760 x 1000 x 1800 h	760 x 1000 x 1800 h	1000 x 1600 x 2000 h
Peso - Weight - Peso	Kg 390	400	410	670

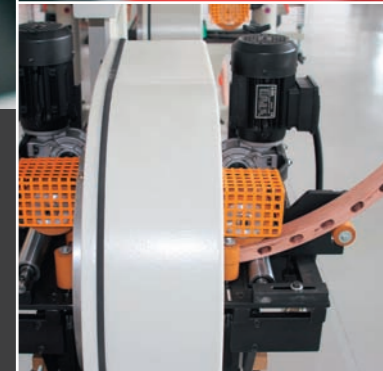
DATI TECNICI - TECHNICAL DATA - DATOS TÉCNICOS :	LEC 180/AV	LEC 200/AV-1	LEC 200/AVL	LEC250/AV
Motore - Motor - Motor	kw 4	4	4	5.5
Motore avanzamento - Advancement motor - Motor avances	kw 0.25	0.25	0.25	0.25
Nastri abrasivi - Abrasive belts - Bandas abrasivas	mm 80 x 1160	80 x 1260	110 x 1260	110 x 1420
Diam. min/max lavorabile - Min-max workpiece diam. - Diám. min-max por trabajar	ø mm 10-100	10-100	10-100	30-150
Raggio min curvatura - Min. curvature radius - Radio min de arqueado	mm 180	200	200	250
Dimensioni (L x P x H) - Dimensions - Dimensiones	mm 700 x 1250 x 1800 h	760 x 1350 x 1800 h	760 x 1350 x 1800 h	1000 x 1950 x 2000 h
Peso - Weight - Peso	Kg 520	530	550	800

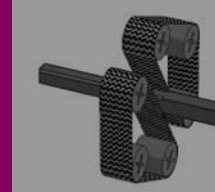
CAMAM si riserva di apportare variazioni tecniche ai suoi prodotti senza preavviso. E' vietata la riproduzione  
CAMAM reserves the right to make changes to the technical features of its products without notice. Reproduction prohibited

**CAMAM**<sup>®</sup>  
Technology made in Italy

**CAMAM**<sup>®</sup>

CAMAM srl. - via A. Diaz 31 - 33044 - Manzano Udine - Italy  
commerciale tel. e fax + 39 0432 740319 - supporto tecnico tel. + 39 0432 754818 fax + 39 0432 740832  
E-mail: info@camamsrl.it - www.camamsrl.it





## LEC

### LEVIGATRICI ORBITALI IMPIEGIO:

Le levigatrici orbitali della serie LEC sono realizzate per la levigatura di pezzi dritti, curvati e sagomati, di sezione rotonda, ovale ecc. e spessore variabile per elementi di sedie, tavoli, letti e affini. Sono inoltre impiegate per la smussatura di angoli su elementi in legno quadri o piatti. La lavorazione avviene mediante 2 nastri abrasivi contrapposti, che aderiscono alla superficie del pezzo da lavorare ed eseguono un movimento di rivoluzione attorno ad esso. Queste macchine possono essere dotate di gruppi di avanzamento automatico a velocità regolabile tramite inverter per il trascinamento dei pezzi

### CARATTERISTICHE:

Le levigatrici LEC sono dotate di telaio in acciaio elettrosaldato di robusta costruzione - Disco rotante con 2 nastri abrasivi contrapposti azionati da motore elettrico con movimento di rivoluzione attorno al pezzo - Quadro elettrico di comando - 2 banchi di lavoro regolabili (entrata-uscita) Possibilità di collegare 2 gruppi di avanzamento

### ABRASIVE BELT ORBITAL SANDERS USE:

The LEC series orbital sanders are made for sanding straight, curved and shaped pieces with a round or oval section etc. and with a variable thickness for chair, table, bed and associated items

### CHARACTERISTICS:

The machines main features are: Frame in electro-welded steel - Rotating disk with 2 opposing abrasive belts driven by an electric moto, with a revolving movement around the workpiece - Electrical control panel - 2 Adjustable workbenches (inlet - outlet) - Possibility of fitting 2 automatic workpiece-feeding units with adjustable speed by means of inverter.

### LIJADORAS ORBITALES A BANDA ABRASIVA IMPIEGO:

Las lijadoras orbitales de la serie LEC se utilizan para pulir piezas rectas, curvas y perfiladas, de sección redonda, ovalada etc. y piezas de espesores variables para elementos de sillas, mesas, camas y artículos afines. Además se utilizan para achaflanar las esquinas en elementos de madera cuadrados o planos. La elaboración se realiza por medio de dos cintas abrasivas contrapuestas que adhieren a la superficie de la pieza por manufacturar, con un movimiento de revolución alrededor de la misma. Las lijadoras LEC pueden estar equipadas con grupos de avance automático para el arrastre de las piezas

### CARACTERISTICAS:

Las maquinas están equipadas con: Bastidor en acero electrosoldado - 1 Disco rotativo con dos cintas abrasivas contrapuestas, accionadas por motor eléctrico con movimiento de revolución alrededor de la pieza - Cuadro eléctrico de mando - 2 Bancos de trabajo regulables (entrada - salida) - Eventualmente: equipo con 2 grupos de avance para el arrastre de las piezas con velocidad regulable para inversor

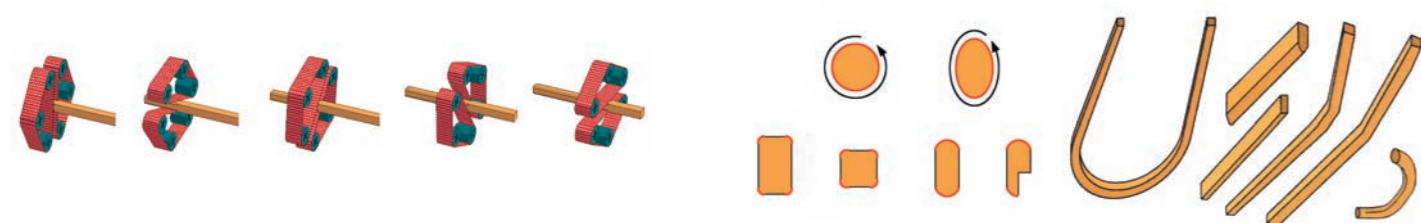
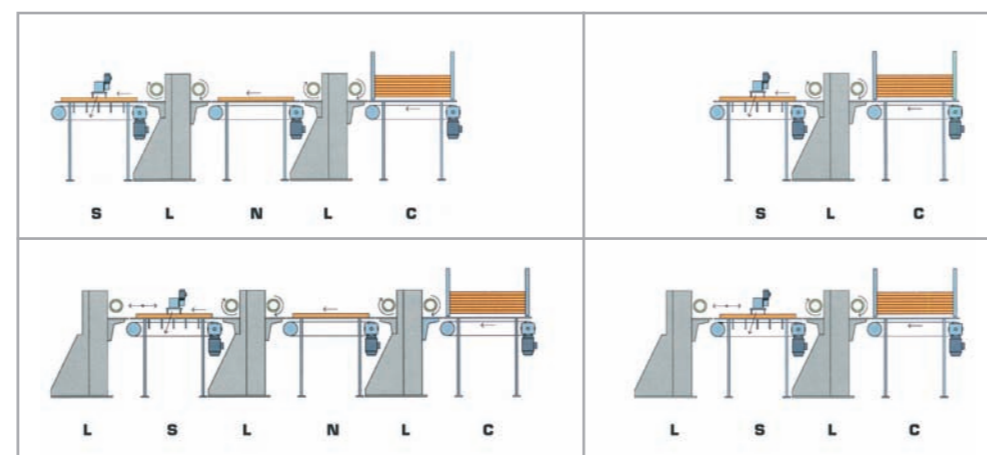
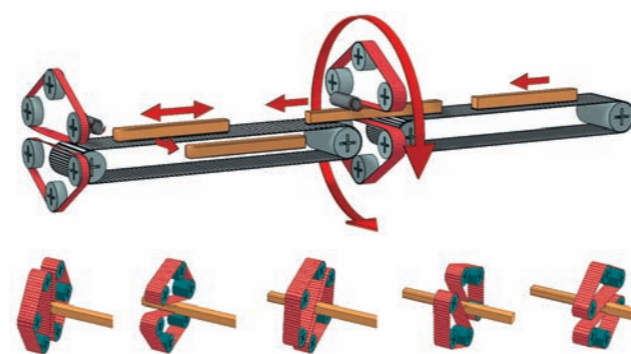
## LEV-2LEC+NTCR-NTSC



### LINEA AUTOMATICA DI LEVIGATURA PER L'ARROTONDAMENTO DELLO SPIGOLO DELLE GAMBE DRITTE E SAGOMATE DI SEDIA

### AUTOMATIC SANDER FOR ROUNDING OFF STRAIGHT AND SHAPED CHAIR LEG EDGES

### LINEA AUTOMATICA DE LIJAR PARA EL REDONDEADO DE CANTOS DE PATAS RECTAS Y PERFILADAS DE SILLAS

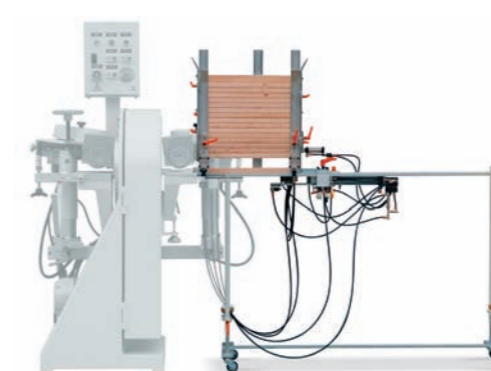


LEC 50

### DATI TECNICI - TECHNICAL DATA - DATOS TÉCNICOS :

		LEC 50
Motore - Motor - Motor	kw	0.37
Diametro min/max lavorabile - Min-max workpiece diameter - Diámetro min-max por trabajar	ø mm	5 - 20
Raggio min curvatura - Min. curvature radius - Radio min de arqueado	mm	50
Dimensioni (L x P x H) - Dimensions - Dimensiones	mm	400 x 300 x 450 h
Peso - Weight - Peso	Kg	35

## ACCESSORI - OPTIONALS - ACCESORIOS



### CD/LEC

### CARICATORE AUTOMATICO PNEUMATICO PER PEZZI DRITTI

Accessorio extra a richiesta applicabile sui mod: **LEC 200/AV-1 LEC 200/AVL LEC250/AV**  
Lavorazione degli spigoli o dei raccordi di pezzi dritti di qualsiasi sezione.  
Utile lavorabile: lunghezza mm 1300 - larghezza mm 100 - altezza mm 40 - peso kg 93

### AUTOMATIC PNEUMATIC LOADER FOR STRAIGHT PIECES

Equipment on request suitable for: **LEC 200/AV-1 LEC 200/AVL LEC250/AV**  
Processing of edges or unions of straight pieces of any type section  
Working length: mm 1300 - width mm 100 - height mm 40 - weight kg 93

### ARGADOR NEUMATICO AUTOMATICO PARA PIEZAS RECTAS

A petición accesorio para: **LEC 200/AV-1, LEC 200/AVL, LEC250/AV**  
Elaboración de cantos o empalmes de piezas rectas de cualquier sección.  
Largo útil por trabajar: mm 1300 - ancho mm 100 - altura mm 40 - peso neto kg 93

1. gruppo avanzamento automatico per il trascinamento dei pezzi
2. gruppo avanzamento automatico per pezzi di forma conica
3. caricatore automatico per pezzi dritti o leggermente curvati
4. caricatore automatico di pezzi curvi
5. raccoglitore di pezzi lavorati
6. coppia di bancalini per pezzi dritti o leggermente curvi
7. coppia di bancalini per pezzi curvi (spalliere curve di sedia) - solo per **LEC 200/AV-1, LEC 200/AVL, LEC250/AV**
8. dispositivo di avanzamento pezzi corti
9. lunette di centraggio
10. dispositivo per la spigolatura delle teste degli elementi
11. esecuzione ribassata per impiego in linee automatizzate

1. automatic workpiece feeding unit
2. automatic self-centering feeding unit for tapered workpieces
3. automatic loader for straight or slightly curved pieces
4. automatic loader for curved pieces
5. finished pieces collection unit
6. pair of small tables for straight or slightly curved pieces
7. pair of small tables for machining curved pieces (curved back rails of chair) - for **LEC 200/AV-1, LEC 200/AVL, LEC250/AV**
8. device for forward feeding of short pieces
9. front-back centering rests
10. element head edging device
11. lowered machining for use in automated lines

1. grupo de avance automático para el arrastre de las piezas
2. grupo de avance automático autocentrante para piezas de forma cónica
3. cargador automático para piezas rectas o ligeramente curvas
4. cargador automático para piezas curvas
5. recogedor de piezas manufacturadas
6. par de pequeñas bancadas para piezas rectas o ligeramente curvas
7. par de pequeñas bancadas para piezas curvas (respaldos curvos para sillas) - por **LEC 200/AV-1, LEC 200/AVL, LEC250/AV**
8. dispositivo de avance para piezas cortas
9. apoyos de centrado anterior-posterior
10. dispositivo per el espigado de las puntas de los elementos
11. ejecución rebajada para el uso en líneas automatizadas

