

CNX CNI *plus*

NEW CNC lathe with 5 axes

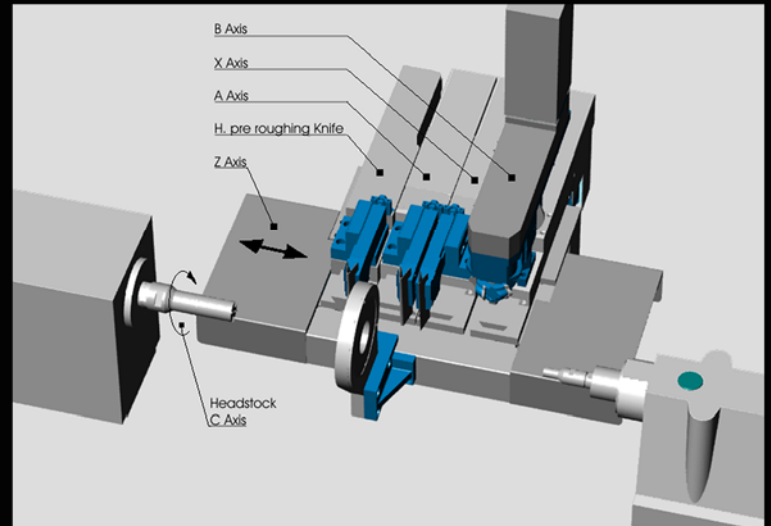
INTOREX has developed a new software CNX-CNI *Plus* that allows to turn and twist or flute in the same cycle no matter the depth of cut.

This new addition to our line has a hydraulic pre-roughing knife, CNC control of the C axis (main spindle), Z axis (carriage movement), A and X axes's (roughing and finishing knives), and B axis (fluting or twisting head).

This allows many more turnings to be turned and fluted or twisted without being removed from the machine.



NUEVO torno CNC con 5 ejes

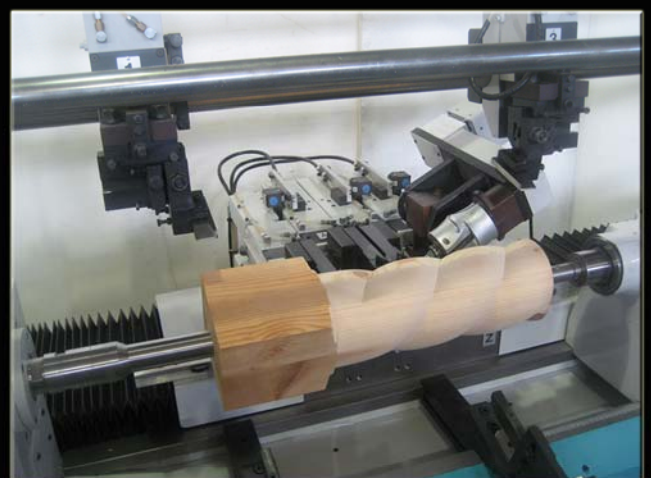


INTOREX ha desarrollado un nuevo software CNX-CNI *Plus* que permite torneado con 3 cuchillas (grupo hidráulico cuchilla de desbaste y ejes A y X con cuchillas de acabado). Seguidamente y con el cabezal de fresar eje B, puede hacerse el rallado o salomónico.

El torno se puede programar para trabajar en ciclo automático o paso a paso para la preparación de la máquina. El resto de opciones de la máquina, son las mismas que en los tornos CNX- CNI estándar.



CNX *Plus*



CNI *Plus*