

CAVATRICI A CATENA
MORTAISEUSES À CHAÎNE
CHAIN MORTISERS
KETTENFRÄSMASCHINEN
ESCOLPEADORAS A CADENA



CVS 10.20.50.60



CVS 10•20

CAVATRICI A CATENA

- Basamento elettrosaldato ad alta resistenza.
- Testa e carrello in fusione di ghisa.
- Scorrimento verticale della testa su pattini a sfere.
- Sistema di risalita della testa operatrice con molla a gas.
- Pressore frontale meccanico.
- Mensola di sollevamento della porta: meccanico per CVS10, pneumatico per CVS20.
- Bocca di aspirazione.

MORTAISEUSES À CHAÎNE

- Bâti électro-soudé très robuste.
- Tête et chariot en fonte.
- Déplacement vertical de la tête sur patins à aiguilles de roulement.
- Système de remontée de la tête opératrice par ressort à gaz.
- Presseur frontal mécanique.
- Console de levage de la porte: mécanique pour CVS10, pneumatique pour CVS20.
- Buse d'aspiration.

CHAIN MORTISERS

- Electro-weld steel frame to ensure maximum strength and stability.
- Head and carriage in cast-iron.
- Working head runs on needles sliding block.
- System for raising the working head by gas spring.
- Mechanical front workpiece clamping.
- Door lifting support: mechanical for CVS10, pneumatic for CVS20.
- Sawdust hood.

KETTENFRÄSMASCHINEN

- Maschinenständer aus massivem Schweißstahl für maximale Haltbarkeit und Stabilität.
- Wagen und Kopf aus Gußeisen.
- Vertikallauf des Fraskopfes auf Rollenschuhen.
- Anheben des Werkzeugkopfes durch Gas Feder.
- Mechanische Front-Druckvorrichtung.
- Konsole zur Türheben: mechanisch für CVS10, pneumatisch gesteuert für CVS20.
- Absaugöffnung.

ESCOPLEADORAS A CADENA

- Chasis electrosoldado de alta resistencia
- Cabeza y carro en fundición
- Deslizamiento vertical de la cabeza sobre patinos a esferas
- Subida de la cabeza con resorte a gas
- Prensor frontal mecánico
- Mesa de levantamiento puerta mecánico para CVS10, neumático para CVS20
- Boca de aspiración





CVS20



DOTAZIONE STANDARD

- Pompa di lubrificazione automatica della catena.
- Pressore frontale meccanico.
- Mensola di sollevamento e bloccaggio porta a comando pneumatico (solo per CVS20).
- Prolunga in alluminio con battute di arresto (solo per CVS20).
- Asta di riferimento battuta per posizionamento orizzontale della porta (solo per CVS20).
- Pistola ad aria compressa per pulizia macchina (solo per CVS20).
- Chiavi di servizio.

EQUIPEMENT STANDARD

- Pompe de lubrification automatique de la chaîne.
- Presseur frontal mécanique.
- Console de levage et de blocage de la porte à commande pneumatique (seulement pour CVS20).
- Rallonge en aluminium avec butées mécaniques (seulement pour CVS20).
- Tige de référence pour positionnement horizontal de la porte (seulement pour CVS20).
- Pistolet à air comprimé pour nettoyage machine (seulement pour CVS20).
- Clés de service

STANDARD EQUIPMENT

- Automatic chain lubrication pump.
- Mechanical front workpiece clamping.
- Pneumatically-controlled small elevation table and door lock (for CVS20 only).
- Aluminium table extension with frame stops (for CVS20 only).
- Reference length rod for horizontal positioning of the door (for CVS20 only).
- Compressed-air gun for cleaning the machine (for CVS20 only).
- Service spanners.

STANDARD AUSSTATTUNG

- Pumpe zur automatischen Kettenschmierung.
- Mechanische Front-Druckvorrichtung.
- Pneumatisch gesteuerte Konsole zum Heben und Einspannen der Tür (nur für CVS20).
- Konsolenverlängerung aus Alu. mit Anschlägen (nur für CVS20).
- Anschlagstange zur exakten Positionierung der Tür in der Horizontal (nur für CVS20).
- Druckluftpistole zur Maschinenreinigung (nur für CVS20).
- Werkzeuge für Maschinenwartung

DOTACIÒN ESTANDAR

- Bomba de lubricaciòn automàtica de la cadena
- Pressor frontal mecànico
- Mesa de levantamiento y bloqueo puerta a mando neumàtico (solo para CVS20)
- Prolonga en aluminio con topes (solo para CVS20)
- Asta de referencia tope para posiciòn horizontal de la puerta (solo para CVS20)
- Pistole de aire compresa para limpiaje màquina (solo para CVS20)
- Llaves de servicio

OPZIONALI A RICHIESTA

- Pressore frontale pneumatico
- Motore monofase HP 2.
- Protezione termica sul motore.
- Testa operatrice inclinabile $\pm 15^\circ$ (solo per CVS10).
- Catene semplici o doppie.
- Esecuzione a norme CE comprensiva di: protezione magneto-termica, micro-interruttore su sportello accesso catena, carter di protezione posteriore, interruttore generale lucchettabile, dispositivo di arresto d'emergenza.

OPTIONAL SUR DEMANDE

- Presseur frontal pneumatique
- Moteur monophasé CV 2.
- Disjoncteur de protection du moteur.
- Tête d'usinage inclinable $\pm 15^\circ$ (seulement pour CVS10).
- Chaînes simples ou doubles.
- Execution à normes CE inclusive de: protection magnétothermique, microrupteur sur le protecteur accès chaîne, protection postérieure, interrupteur général verrouillable, dispositif d'arrêt d'urgence.

OPTIONAL EQUIPMENT

- Pneumatic front hold-down cylinder
- Single phase motor 2 HP.
- Motor protection switch.
- Working head with tilting device $\pm 15^\circ$ (for CVS10 only).
- Single or double chains.
- Machine version according to CE standards: thermal overload cut-out, micro-switch on chain guard, padlockable main switch, rear head guard, emergency stop device.

AUF ANFRAGE

- Front-Druckluftzylinder
- Lichtstrommotor 2 PS.
- Motorschutzschalter.
- Werkzeugkopf mit Schrägvorrichtung $\pm 15^\circ$ (nur für CVS10).
- Einfache oder doppelte Ketten.
- Maschinenausführung nach CE Normen d.h. mit: Magneto-Tehroschutzschalter, Mikroschalter beim Kettenschutz, Hinterschutzhaube, schlossbarer Hauptschalter, Notstopvorrichtung

OPCIONALES

- Pressor frontal neumàtico
- Motor monofásico HP2
- Protecciòn termica sobre el motor
- Cabeza operadora inclinable $\pm 15^\circ$ (solo para CVS10)
- Cadenas simples o dobles
- Ejecuciòn a normas CE comprensiva de: protecciòn magneto-termica, micro-interruptor sobre portillo acceso cadena, carter de protecciòn posterior, interruptor general de bloqueo, dispositivo de parada de emergencia.

- Particolare del gruppo porta catena.
- Detail de l'ensemble porte-chaîne.
- Front view of chain-holder unit.
- Detailansicht des Kettenaggregates.
- Particular del grupo cadena

- Pressore pneumatico frontale per montanti di porta o finestra (opzionale solo per CVS 20).
- Presseur frontal pneumatique pour montants de porte ou fenêtre (optional seulement pour CVS 20).
- Pneumatic front hold-down cylinder for door or window components (optional for CVS 20 only).
- Front-Druckluftzylinder für Fenster-und Türränder (auf Anfrage nur für CVS 20).
- Pressor neumático frontal para batientes de puerta y ventana (opcional solo para CVS 20)

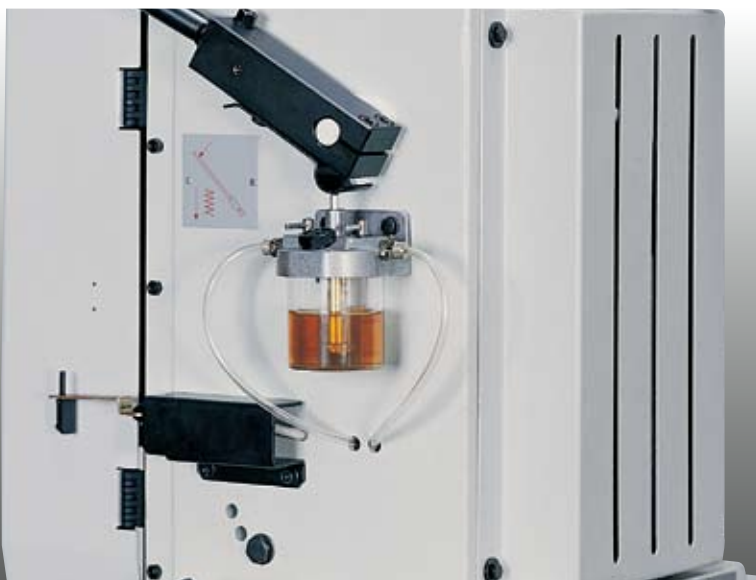


	CVS 10	CVS 20
Profondità max. della cava / Profondeur max. de la mortaise Max. slot depth / Max. Schlitztiefe / Profundidad max. de la cantera	mm 150	mm 150
Lunghezza max. della cava / Longueur max. de la mortaise Max. slot length / Max. Schlitzlänge / Largo max/min.de la cantera	mm 310	mm 340
Corsa longitudinale / Course longitudinale Longitudinal stroke / Längshub / Recorrido longitudinal	mm 270	mm 300
Corsa trasversale / Course transversale Transversal stroke / Querhub / Recorrido transversal	mm 90	mm 80
Rotazione della testa / Rotation de la tête Head rotation / Kopfumdrehung / Rotaciòn de la cabeza	+ - 45°	+ - 45°
Altezza max. montante sul piano di lavoro / Hauteur max. montant sur la table de travail / Max. height of window piece on table / Max. Höhe des Fensterteiles auf dem Tisch / Altura max. batiente sobre la mesa de trabajo	mm 160	mm 250
Altezza Max./Min. porte o telai / Hauteur Max./Min. des portes ou chassis Max./Min. door/frame height / Max./Min. Höhe von Türen/Rahmen / Altura max./min. puertas o chasis	mm 1000 / 600 *	mm 1000 / 600 *
Dimensioni piano di lavoro / Dimensions de la table de travail Working table sizes / Arbeitstischabmessungen / Dimensiones mesa de trabajo	mm 420 x 60	mm 460 x 135
Inclinazione piano di lavoro / Inclinaison table de travail Tilt of working table / Schrägstellung des Arbeitstisches / Inclinaciòn mesa de trabajo	+ - 45°	+ - 45°
Potenza motore catena / Puissance moteur de la chaîne Chain motor power / Ketten-Motorleistung / Potencia motor cadena	HP 3 (KW 2,2)	HP 3 (KW 2,2)
Bocca di aspirazione / Buse d'aspiration Dust extrac. outlet / Absaughaube / Boca de aspiraciòn	mm 1 x Ø 60	mm 1 x Ø 60
Dimensioni d'ingombro / Encombrement Overall dimensions / AusmaÙe / Dimensiones de ingombro	mm 1890 x 1110 x 738	mm 1916 x 1400 x 1026
Peso netto / Poids net Net weight / Netto Gewicht / Peso neto	Kg 250	Kg 340
Livello di potenza sonora / Niveau de puissance sonore Sound power level / Schalleistungspegel / Nivel de potencia sonora	104.1 dB (A)	104.1 dB (A)

* Per porte o telai inferiori a 600 mm, si forniscono a richiesta spessori a misura per mensola di appoggio inferiore. / Pour les portes ou les châssis dont les dimensions sont inférieures à 600 mm, des cales en bois sur mesure sont disponibles en option pour le support inférieur / In the case of doors or frames less than 600 mm in size, tailored thicknesses can be provided on request for the lower support / Für Türen oder Rahmen mit Abmessungen unter 600 mm werden auf Anfrage massgeschneiderte Holz-Distanzstücke für die untere Auflagekonsole geliefert. / Para puertas o chasis inferiores a 600 mm, se pueden pedir espesores a medida para la mesa de apoyo inferior.

- Pompa di lubrificazione automatica.
- Pompe de lubrification automatique de la chaîne.
- Automatic chain lubrication pump.
- Pumpe zur automatischen Kettenschmierung.
- Bomba de lubricaciòn automàtica de la cadena

- Apertura rapida della mensola per montaggio e lavorazione porta (solo per CVS20).
- Ouverture rapide de la console pour montage et travail de la porte (seulement pour CVS20).
- Rapid opening of the table for assembling and machining the door (for CVS20 only).
- Schnelle Öffnung der Konsole zur Montage und Bearbeitung der Tür (nur für CVS20).
- Abertura rapida de la mesa para el montaje y trabajo de la puerta (solo para CVS 20)



CVS 50•60

CAVATRICI A CATENA
MORTAISEUSES À CHAÎNE
CHAIN MORTISERS
KETTENFRÄSMASCHINEN
ESCOLPEADORAS A CADENA



CARATTERISTICHE PRINCIPALI

- Basamento elettrosaldato ad alta resistenza.
- Testa, carrello e tavolo di lavoro in ghisa.
- Scorrimento verticale testa su guide prismatiche in acciaio temperato e rettificato con pattini a rullini.
- Gruppo mandrini verticali per eseguire la sede della mostrina contemporaneamente alla cava della serratura.
- Gruppo mandrini orizzontali per eseguire foro chiave e maniglia.
- Sistema di risalita della testa con molla a gas.
- Pressore frontale meccanico.
- Mensola di sollevamento e bloccaggio porta a comando pneumatico.
- Bocca di aspirazione Ø 60 mm.

CARACTERISTIQUES PRINCIPALES

- Bâti électro-soudé très robuste.
- Tête, chariot et table de travail en fonte.
- Tête sur glissières prismatiques en acier trempé et rectifié avec patin à aiguilles de roulement.
- Groupe mandrins verticaux pour exécuter le siège de l'empoise en même temps que la mortaise de la serrure.
- Groupe mandrins horizontaux pour exécuter le trou de clé et poignée.
- Systeme de remontée de la tête par ressort à gaz.
- Presseur frontal mécanique.
- Console de levage et de blocage de la porte à commande pneumatique.
- Buse d'aspiration Ø 60 mm.

MAIN FEATURES

- Electro-weld steel frame to ensure maximum strength and stability.
- Head, carriage and working table in cast-iron.
- Working head runs on prismatic guides in hardened and ground steel with needles sliding block.
- Vertical spindles unit to carry out the lock face-plate recess at the same time as the lock slot.
- Horizontal spindles unit for drilling key and handle holes.
- System for raising the working head by gas spring.
- Mechanical front workpiece clamping.
- Pneumatically-controlled small elevation table and door lock.
- Sawdust hood Ø 60 mm.

HAUPTMERKMALE

- Maschinenständer aus massivem Schweisstahl für maximale Haltbarkeit und Stabilität.
- Wagen, Kopf und Arbeitstisch aus Gusseisen.
- Fräskopf auf Prismenführungen aus gehärtetem und geschliffenem Stahl mit Rollenschuh.
- Vertikalspindelaggregat zum gleichzeitigen Bearbeiten von Schloßschlitz und Schloßbeschlagssitz.
- Horizontalspindelaggregat zum Bearbeiten von Schlüsselloch und Türgriffbohrung.
- Anheben des Werkzeugkopfes durch Gasfeder.
- Mechanische Front-Druckvorrichtung.
- Pneumatisch gesteuerte Konsole zum Heben und Einspannen der Tür.
- Absaugöffnung Ø 60 mm.

CARACTERÍSTICAS PRINCIPALES

- Chasis electrosoldado de alta resistencia
- Cabeza y carro en fundición
- Deslizamiento vertical de la cabeza sobre patinos a esferas
- Grupo brocas verticales para realizar la fresada de la piastra contemporaneamente a la caja de la cerradura
- Grupo brocas horizontales para realizar agujero llave y agujero picaporte
- Subida de la cabeza con resorte a gas
- Prensor frontal mecánico
- Mesa de levantamiento puerta neumático
- Boca de aspiración



1) Leva di comando catena e mandrini verticali.
Lever de commande chaîne et mandrins verticaux.
Control lever for chain and vertical spindles.
Hebel zur Steuerung der Kette und der Vertikalspindeln.
Palanca de mando cadena y brocas verticales

2) Prolunga in alluminio con battute di arresto.
Rallonge en aluminium avec butées mécaniques.
Aluminium table extension with frame stops.
Tischverlängerung aus Alu. mit Anschlügen.
Prolonga en aluminio con topes

3) Volantino di regolazione altezza tavolo di lavoro.
Volant de réglage hauteur de la table de travail.
Handwheel to regulate height of the working table.
Handrad zur Höheneinstellung des Arbeitstisches.
Volante de regulación altura mesa de trabajo

4) Asta graduata per riferimento base di appoggio della porta.
Tige graduée pour référence de la base d'appui de la porte.
Graduated rod to position the door support bracket.

Lineal zur exakten Positionierung der Türenhalterung.
Asta graduada para referencia base de apoyo de la puerta

5) Mensola di sollevamento e bloccaggio porta a comando pneumatico.
Console de levage et de blocage de la porte à commande pneumatique.
Pneumatically-controlled small elevation table and door lock.
Pneumatisch gesteuerte Konsole zum Heben und Einspannen der Tür.
Mesa de levantamiento e bloqueo puerta a mando neumático

6) Pressore frontale meccanico per bloccaggio del pezzo.
Presseur frontal mécanique pour blocage de la pièce.
Mechanical front workpiece clamping.
Mecanische Front-Druckvorrichtung für Werkstückblockierung.
Prensor frontal mecánico para bloqueo de la pieza

7) Battute di arresto per limitare la lunghezza della cava.
Butées mécaniques pour limiter la longueur de la mortaise.
Longitudinal stops to limit the slot length.
Längsanschlüge zur Begrenzung der Schlitzlänge.
Topes para limitar el largo de la cantera

8) Leva di comando carrello longitudinale.
Lever de commande chariot longitudinal.
Control lever for longitudinal carriage.
Hebel zur Steuerung des Längswagens.
Palanca de mando carro longitudinal

9) Pannello comandi.
Panneau de commande.
Control panel.
Schalttafel.
Panel mandos

CVS 50•60

CAVATRICI A CATENA
MORTAISEUSES À CHAÎNE
CHAIN MORTISERS
KETTENFRÄSMASCHINEN
ESCOLPEADORAS A CADENA

DOTAZIONI STANDARD

- Pompa di lubrificazione automatica della catena.
- Pressore frontale meccanico.
- Mensola di sollevamento e bloccaggio porta a comando pneumatico.
- Prolunga in alluminio con battute di arresto.
- Pulsante arresto di emergenza.
- Asta di riferimento battuta per posizionamento orizzontale della porta.
- Pistola ad aria compressa per pulitura macchina.
- Chiavi di servizio.

OPZIONALI A RICHIESTA

- Avanzamento oleo-pneumatico dei mandrini orizzontali.
- Pressore frontale pneumatico con posizionamento a bassa pressione e valvola elettro-pneumatica di sicurezza inizio lavoro.
- Catene semplici o doppie, punte verticali e orizzontali.
- Esecuzione a norme CE comprensiva di: protezione magnetotermica su ogni motore, micro interruttore su sportello accesso catena, carter di protezione posteriore, interruttore generale lucchettabile, pulsante di emergenza a ritenuta.

EQUIPEMENT STANDARD

- Pompe de lubrification automatique de la chaîne.
- Presseur frontal mecanique.
- Console de levage et de blocage de la porte à commande pneumatique.
- Rallonge en aluminium avec butées mecaniqués.
- Bouton d'arrêt d'urgence.
- Tige de référence pour positionnement horizontal de la porte.
- Pistolet à air comprimé pour nettoyage machine.
- Clés de service.

OPTIONAL SUR DEMANDE

- Avance oleopneumatic des mandrins horizontaux.
- Presseur frontal pneumatique avec positionnement à basse pression et soupape électro-pneumatique de sécurité début travail.
- Chaînes simples ou doubles, mèches verticales et horizontales.
- Execution à normes CE inclusive de: protection magnétothermique sur chaque moteur, microinterrupteur sur le protecteur accès chaîne, protection postérieure, interrupteur général verrouillable, bouton d'arrêt d'urgence

CVS 50 con 4 motori: Vista posteriore del dispositivo automatico di oscillazione del mandrino orizzontale destro per esecuzione cava Yale.

CVS 50 avec 4 moteurs: Vue arriere du dispositif automatique d'oscillation du mandrin horizontal droit pour execution mortaise Yale.

CVS 50 with 4 motors: Rear view of automatic oscillating device of R.H. horizontal spindle to produce Yale-type slots.

CVS 50 mit 4 Motoren: Rückansicht der automatischen Oszilliereinrichtung der rechten Horizontalspindel zur Ausführung von Yale-Typ Schlitzen.

CVS 50 con 4 motores: Vista posterior del dispositivo automático de oscilación de la broca horizontal derecho para ejecutar cantera Yale

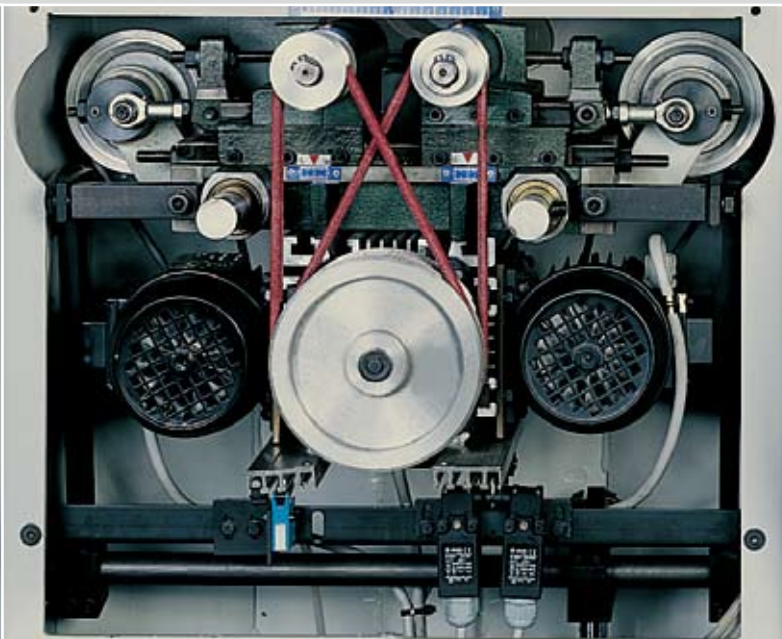
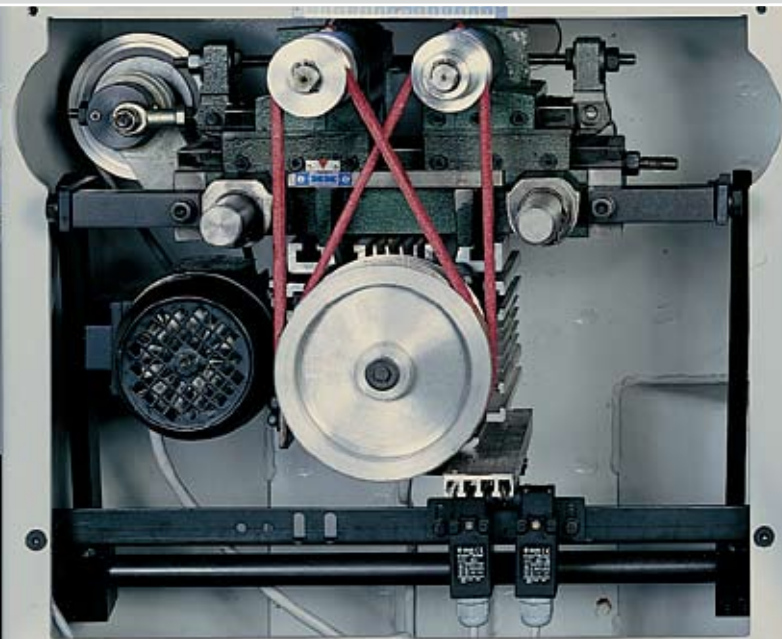
CVS 60 con 5 motori: Vista posteriore del dispositivo automatico di oscillazione dei 2 mandrini orizzontali per esecuzione cava Yale destra e sinistra.

CVS 60 avec 5 moteurs: Vue arriere du dispositif automatique d'oscillation des 2 mandrins horizontaux pour execution mortaise Yale droit et gauche.

CVS 60 with 5 motors: Rear view of automatic oscillating device of the 2 horizontal spindles to produce right and left Yale-type slots.

CVS 60 mit 5 Motoren: Rückansicht der automatischen Oszilliereinrichtung der 2 Horizontalspindeln zur Ausführung von Yale-Typ Schlitzen, Rechts und Links.

CVS 60 con 5 motores: Vista posterior del dispositivo automático de oscilación de las 2 brocas horizontales para ejecutar cantera Yale derecha y izquierda



STANDARD EQUIPMENT

- Automatic chain lubrication pump.
- Mechanical front workpiece clamping.
- Pneumatically-controlled small elevation table and door lock.
- Aluminium table extension with frame stops.
- Emergency stop button. Notstoppsschalter.
- Reference/length rod for horizontal positioning of the door.
- Compressed-air gun for cleaning the machine.
- Service spanners.

OPTIONAL EQUIPMENT

- Oil-pneumatic feed of horizontal spindles.
- Pneumatic front hold-down cylinder with low pressure positioning and safety valve of working cycle start.
- Single or double chains, vertical and horizontal bits.
- Machine version according to CE standards: thermal over load cut-out for each motor, micro-switch on chain guard, padlockable main switch, rear head guard, emergency stop button with release coil.

STANDARDAUSSTATTUNG

- Pumpe zur automatischen Kettenschmierung.
- Mechanische Front-Druckvorrichtung.
- Pneumatisch gesteuerte Konsole zum Heben und Einspannen der Tür.
- Konsolenverlängerung aus Alu. mit Anschlägen.
- Notstoppsschalter.
- Anschlagstange zur exakten Positionierung der Tür in der Horizontal.
- Druckluftpistole zur Maschinenreinigung.
- Werkzeuge für Maschinenwartung.

SONDERAUSSTATTUNG AUF ANFRAGE

- Ölpneumatischer Vorschub des Horizontalbohraggregates.
- Frontdruckluftzylinder mit Niederdruckpositionierung und Elektropneumatische Sicherheitsventil für Arbeitsanfang.
- Einfache oder doppelte Ketten, vertikal und horizontal Bohrer.
- Maschinenausführung nach CE Normen: Magneto-Thermoschutzschalter für jeden Motor, Mikroschalter beim Kettenschutz, Hinterschutzhaube, schlossbarer Hauptschalter, Notstoppsschalter.

DOTACIÒN ESTANDARD

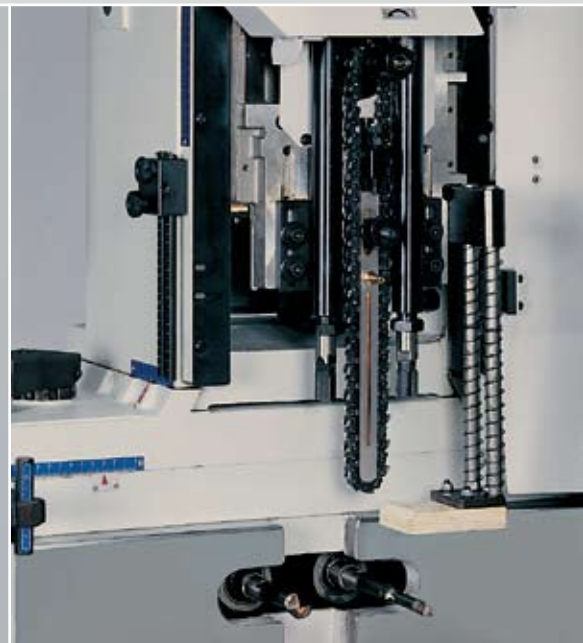
- Bomba de lubricaciòn automatica de la cadena
- Prensòr frontal mecanico
- Mesa de levantamiento y bloqueo puerta a mando neumatico
- Prolunga de aluminio con topes
- Tecla de emergencia
- Asta referimento tope para posicionar la puerta horizontal
- Pistola de aire para limpiar la maquina
- Llaves de servicio

OPCIONALES

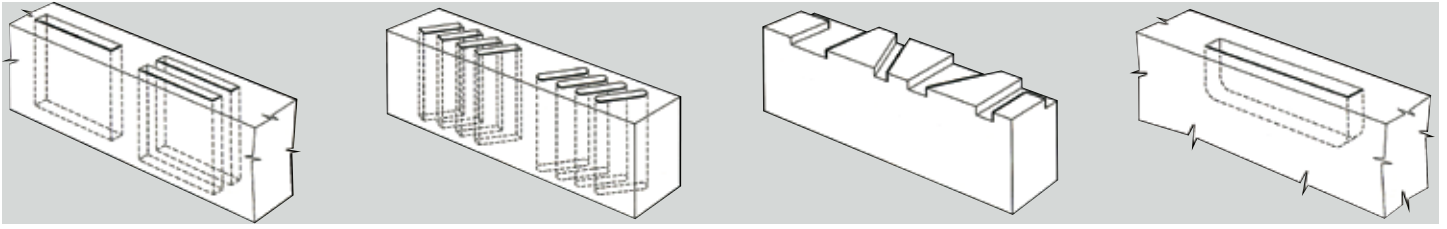
- Deslizamiento oleo-neumatico de las brocas Horizontales
- Prensòr frontal neumàtico con posiciòn a baja presiòn y válvula electro-magnética de seguridad comienzo trabajo
- Cadenas simples o dobles
- Brocas verticales y horizontales
- Ejecuciòn a normas CE comprensiva de: protecciòn magneto-termica, micro-interruptor sobre portillo acceso cadena, carter de protecciòn posterior, interruptor general de bloqueo, dispositivo de parada de emergencia.

Pressore pneumatico frontale per porte o montanti di serramenta (optional).
Presseur frontal pneumatique pour portes ou montants de porte ou fenêtre (optional).
Pneumatic front hold-down cylinder for door or window components (optional).
Front-Druckluftzylinder für Fenster-und Türständer (auf Anfrage).
Prensòr neumàtico frontal para puertas o batientes (opcional)

Catena con mandrini verticali e punte orizzontali
Chaîne avec mandrins verticaux et mèches horizontales.
Chain with vertical spindles and horizontal bits.
Kette mit Vertikalspindeln und Horizontalbohrer.
Cadena con brocas verticales y brocas horizontales



CVS 10 - 20 - 50 - 60



Cave cieche e passanti, semplici o doppie, su elementi di porte e finestre.

Cave trasversali, cieche e passanti.

Cave inclinate, cieche e passanti o con doppia battuta tipo calcagnolo.

Cave per serratura.

Mortaises aveugles et passantes, simples et doubles, sur les éléments de porte et fenêtre.

Mortaises transversaux aveugles et passantes.

Mortaises inclinées, aveugles et passantes ou avec double profondeur.

Mortaises pour serrure.

Blind and through slots, single or double, in door and window components.

Transverse, blind and through slots.

Inclined, blind and through slots, or double-depth slots.

Lock slots.

Fräsen von blinden und durchgehenden sowie einfachen und doppelten Schlitten in Fenster und Türelementen.

Fräsen von blinden und durchgehenden Querschlitten.

Fräsen von blinden und durchgehenden Schrägschlitten oder von Schlitten für Doppenschlag.

Fräsen von Schloßschlitten

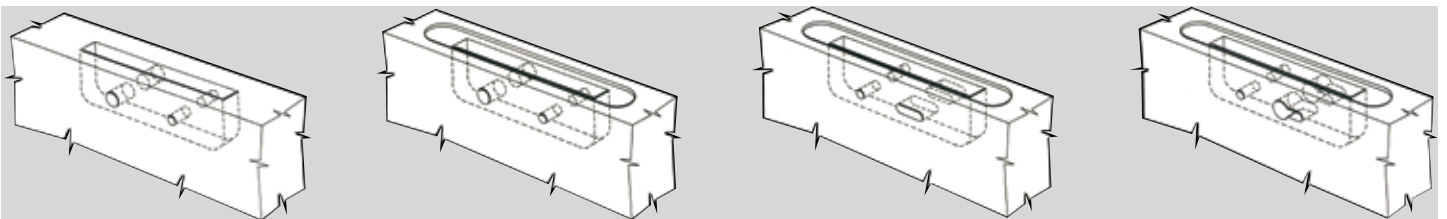
Canteras ciegas y pasantes, simples o dobles, sobre elementos de puertas y ventanas

Canteras transversales, ciegas y pasantes

Canteras inclinadas, ciegas y pasantes o con doble tope tipo calcaño

Canteras para cerradura

CVS 50 - 60



Cave per serratura con foro per chiave e maniglia.

Cave per serratura e mostrina con foro per chiave e maniglia.

Cave per serratura e mostrina con foro maniglia e asola ovale destra/sinistra per chiave

Cave per serratura e mostrina con foro maniglia e foro tipo Yale destro /sinistro per chiave

Mortaises pour serrure avec trou de clé et poignée.

Mortaises pour serrure et empoise avec trou de clé et poignée.

Mortaises pour serrure et empoise avec trou poignée et trou ovale droit/gauche pour clé.

Mortaises pour serrure et empoise avec trou poignée et trou type Yale droit/gauche pour clé

Lock slots with key and handle hole.

Lock and face-plate slots with key and handle holes.

Lock and face-plate slots with handle hole and left/right oval key slot.

Lock and face-plate slots with handle hole and left/right Yale-type key hole.

Fräsen von Schloßschlitten mit Schlüsselloch und Türgriffbohrung

Fräsen von Schloßschlitten und Schloßbeschlagssitzen mit Schlüsselloch und Türgriffbohrung.

Fräsen von Schloßschlitten und Schloßbeschlagssitzen mit Türgriffbohrung und rechts-oder linksseitigem Langloch für Schlüssel

Fräsen von Schloßschlitten und Schloßbeschlagssitzen mit Türgriffbohrung und rechts-oder linksseitigem Schlüsselloch (Yale Typ).

Canteras para cerradura con agujeros para llave y picaporte

Canteras para cerradura y fresada con agujeros para llave y picaporte

Canteras para cerradura y fresada con agujeros picaportes y ojal derecha izquierda para llaves

Canteras para cerradura y fresada con agujeros picaportes y agujeros tiro Yale derecho/izquierdo para llave



	CVS 50	CVS 60
TESTA CAVATRICE - TÊTE OPERATRICE - WORKING HEAD - WERKZEUGKOPF - CABEZA CANTERA		
Profondità max. della cava / Profondeur max. de la mortaise Max. slot depth / Max. Schlitztiefe / Profundidad max. de la cantera	mm 150	mm 150
Lunghezza max. della cava / Longueur max. de la mortaise Max. slot length / Max. Schlitzlänge / Largo max/min. de la cantera	mm 340	mm 340
Corsa longitudinale / Course longitudinale / Longitudinal stroke / Längshub / Recorrido longitudinal	mm 300	mm 300
Corsa trasversale / Course transversale / Transversal stroke / Querhub / Recorrido transversal	mm 80	mm 80
Rotazione della testa / Rotation de la tête / Head rotation Kopfdrehung / Rotación de la cabeza	+ - 45°	+ - 45°
Altezza max. montante sul piano di lavoro / Hauteur max. montant sur la table de travail / Max. height of window piece on table / Max. Höhe des Fensterteiles auf dem Tisch / Altura max. batiente sobre la mesa de trabajo	mm 280	mm 280
Altezza Max./Min. porte o telai / Hauteur Max./Min. des portes ou chassis Max./Min. door/frame height / Max./Min. Höhe von Türen/Rahmen / Altura max./min. puertas o chasis	mm 1000 / 600 *	mm 1000 / 600 *
Dimensioni piano di lavoro / Dimensions de la table de travail Working table sizes / Arbeitstischabmessungen / Dimensión mesa de trabajo	mm 460 x 135	mm 460 x 135
Inclinazione piano di lavoro / Inclinaison table de travail Tilt of working table / Schrägstellung des Arbeitstisches / Inclinación mesa de trabajo	+ - 45°	+ - 45°
Potenza motore catena / Puissance moteur de la chaîne Chain motor power / Ketten-Motorleistung / Potencia motor cadena	HP 3 (KW 2,2)	HP 3 (KW 2,2)
Bocca di aspirazione / Buse d'aspiration / Dust extrac. outlet Absaughaube / Boca de aspiración	mm 1 x Ø 60	mm 1 x Ø 60
GRUPPO MANDRINI VERTICALI - GROUPE MANDRINS VERTICAUX - VERTICAL SPINDLES UNIT - VERTIKALSPINDELAGGREGAT - GRUPO BROCAS VERTICALES		
Corsa verticale / Course verticale / Vertical stroke / Vertikalhub / Recorrido vertical	mm 60	mm 60
Interasse mandrini / Entre-axes des mandrins / Spindles distance / Spindelabstand / Intereje mandriles	mm 80	mm 80
Velocità mandrini / Vitesse des mandrins / Spindles speed / Spindelgeschwindigkeit / Velocidad brocas	RPM 7500	RPM 7500
Potenza motore mandrini / Puissance moteur des mandrins Motor power of spindle unit / Spindel-Motorleistung / Potencia motor brocas	HP 0,75 (0,55 Kw)	HP 0,75 (0,55 Kw)
GRUPPO MANDRINI ORIZZONTALI - GROUPE MANDRINS HORIZONTAUX HORIZONTAL SPINDLES UNIT - HORIZONTALSPINDELAGGREGAT - GRUPO BROCAS HORIZONTALES		
Corsa trasversale / Course transversale / Transversal stroke / Querhub / Recorrido trasversal	mm 140	mm 140
Interasse mandrini / Entre-axes des mandrins / Spindles distance / Spindelabstand / Intereje mandriles	mm min 56 / max 130	mm min 56 / max 130
Velocità mandrini / Vitesse des mandrins / Spindles speed / Spindelgeschwindigkeit / Velocidad brocas	RPM 8000	RPM 8000
Potenza motore mandrini / Puissance moteur des mandrins Motor power of spindle unit / Spindel-Motorleistung / Potencia motor brocas	HP 3 (KW 2,2)	HP 3 (KW 2,2)
Potenza motore gruppo oscillante / Puissance moteur d'oscillation Motor power of oscillating device / Motorleistung der Oszilliereinrichtung / Potencia motor grupo oscilante	HP 0,33 (0,25 Kw)	HP 0,33 (0,25 Kw)
Dimensioni d'ingombro / Encombrement / Overall dimensions Ausmaße / Dimensiones de ingombro	mm 1922 x 1400 x 1026	mm 1922 x 1400 x 1026
Peso netto / Poids net / Net weight Netto Gewicht / Peso neto	Kg 510	Kg 520
Livello di potenza sonora / Niveau de puissance sonore Sound power level / Schalleistungspegel / Nivel de potencia sonora	104.1 dB (A)	104.1 dB (A)
Livello di pressione sonora al posto operatore / Niveau de puissance sonore au poste de l'operateur / Sound pressure level at operator position / Schalldruckpegel am Arbeitsplatz / Nivel de presión sonora al luego del operador	96.9 dB (A)	96.9 dB (A)

* Per porte o telai inferiori a 600 mm, si forniscono a richiesta spessori a misura per la mensola di appoggio inferiore. / Pour les portes ou les châssis dont les dimensions sont inférieures à 600 mm, des cales en bois sur mesure sont disponibles en option pour le support inférieur / In the case of doors or frames less than 600 mm in size, tailored thicknesses can be provided on request for the lower support / Für Türen oder Rahmen mit Abmessungen unter 600 mm werden auf Anfrage Massgeschneiderte Holz-Distanzstücke für die untere Auflagekonsole geliefert. / Para puertas o chasis inferiores a 600 mm, se pueden pedir espesores a medida para la mesa de apoyo inferior.

centauro



Centauro S.p.A.
41010 Limidi (Modena) Italy
Via Carpi Ravarino, 87
Tel. 059 855411 - Fax 059 561109
centauro@centaurospa.it
www.centaurospa.it