

CLIMBER CLIMBER EASY

Caricatore/scaricatore automatico di rastrelliere per profilati
Automatic loader/unloader of racks for profiles



Evitano agli operatori un lavoro difficile perché i pezzi hanno vernice fresca, scomodo per la difficoltosa operazione di stoccaggio manuale sulla rastrelliera
Consentono una produzione più alta rispetto alla gestione manuale dei profili
Meccanica semplice e robusta
Manutenzione ridotta al minimo
Massima cura nella sicurezza dell'operatore
Carica e scarica anche profili di notevole peso e dimensioni, difficilmente gestibili a mano, anche se da più operatori; l'investimento viene ammortizzato velocemente (Climber)
Prezzo contenuto, con limitati tempi di ammortizzo dell'investimento (Climber Easy)

Caricatori/scaricatori di rastrelliere, utilizzabili per profili in genere, specialmente nei settori del legno, su linee di verniciatura; le macchine gestiscono automaticamente il deposito o il prelievo dei profili sui bracci della rastrelliera, in posizione laterale alla linea di lavorazione dei profili stessi. Come caricatori, prelevano i pezzi da verniciare dalla rastrelliera e li depositano sulla linea di verniciatura, mentre come scaricatori, prelevano i pezzi provenienti dalla linea di verniciatura, e li depositano sulla rastrelliera. Tali pezzi sono normalmente prelevati singolarmente, ma è possibile anche il prelievo in multipla fila longitudinale, in base alla configurazione dei bracci. Climber e Climber Easy vengono generalmente utilizzati su linee di verniciatura a spruzzo, ma anche a velo o a depressione; sono provvisti su richiesta di un pratico sistema di cambio automatico di rastrelliere, che consente il ciclo di lavorazione in continuo.



Spare the operators a difficult and awkward work: difficult because the parts are covered with wet paint, awkward due to the difficult manual storing operation on the rack
They allow a higher output compared to profiles managed by hand
Simple and sturdy mechanism
Maintenance is reduced to the minimum
Maximum attention to operator's safety
Loads and unloads profiles having a considerable weight and size, difficult to manage by hand, even with the help of various operators; for this reason, the investment is quickly amortised (Climber)
Sale price content, with limited recovery time investment (Climber Easy)

Climber and Climber Easy are a rack loader/unloader that can be used for profiles in general, especially in the wood and glass sector, on painting lines; the machines manage automatically the depositing and collection of profiles on the arms of the rack, in a side position as to the profile processing line. As loaders, they collect the parts to be painted from the rack and place them on the painting line, whereas as unloaders they collect the parts coming from the painting line and place them on the rack. Normally, these parts are collected individually, but it is also possible to collect them in a lengthwise multiple row, according to the arm configuration. Climber and Climber Easy are used generally on spray, film and vacuum-operated painting lines; on request, they are equipped with a practical automatic rack changing system that allows a continuous working cycle.

Neomec srl
la tecnologia su misura
the customized technology
Italia Pesaro +39.0721.200113
www.neomec.it
info@neomec.it

I dati del presente prospetto sono indicativi.
The information in this specification may be subject to change.

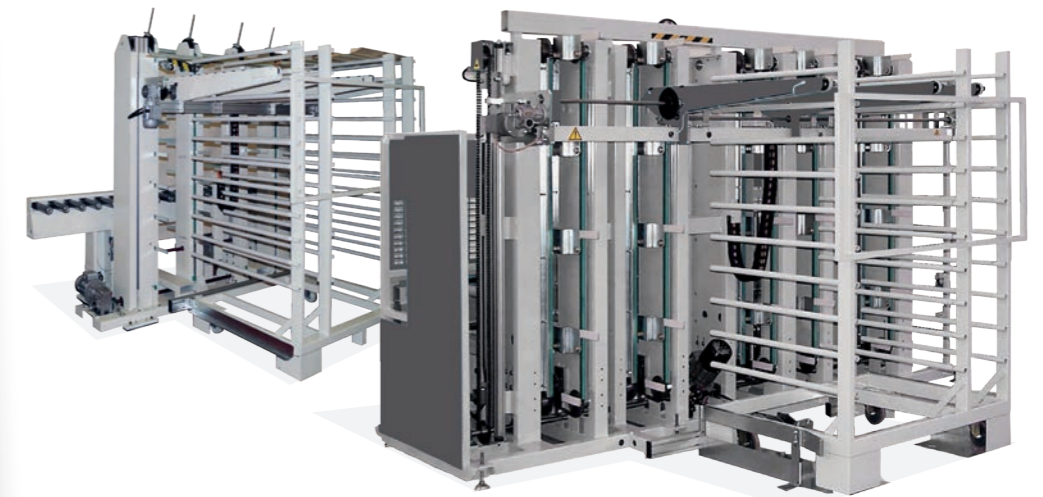
© Neomec 2020_01



Made in Italy

CLIMBER CLIMBER EASY

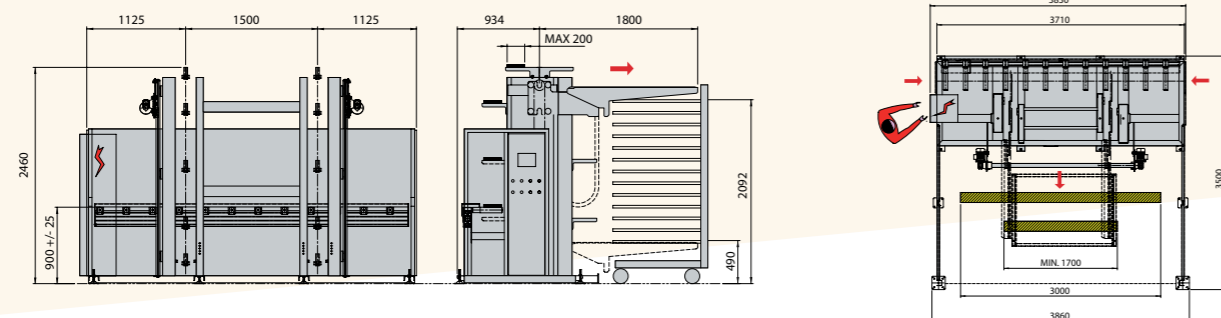
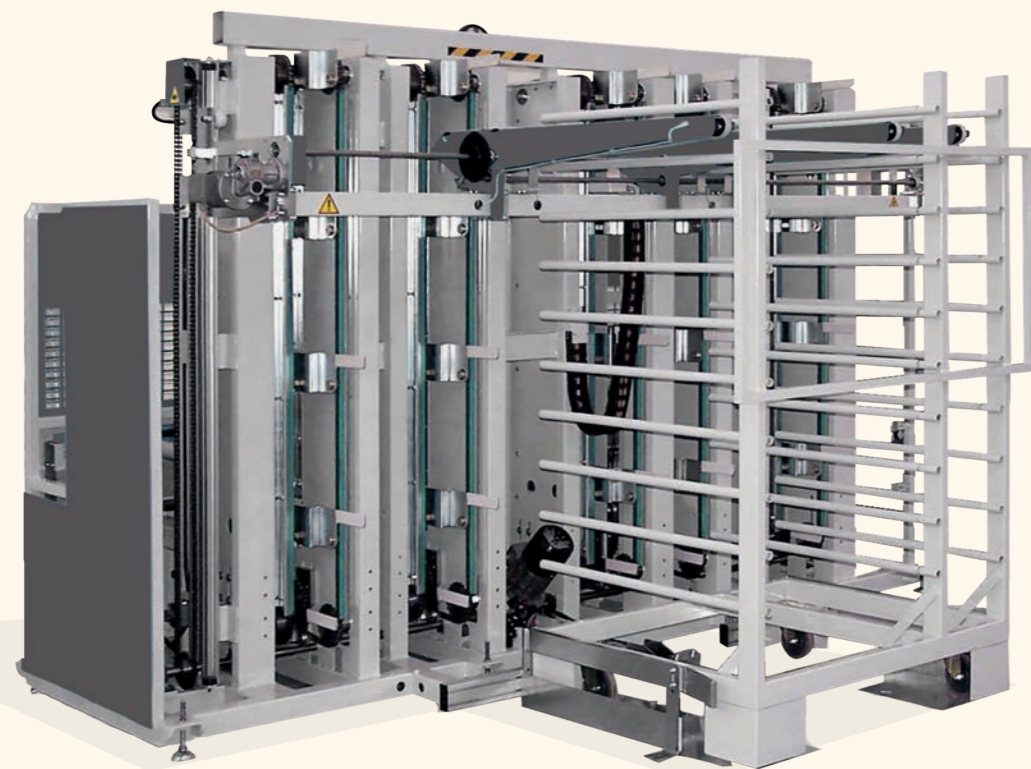
Caricatore/scaricatore automatico di rastrelliere per profilati
Automatic loader/unloader of racks for profiles



neomec

CLIMBER

Lunghezza	Length	A richiesta - max 7000 mm On request - max 7000 mm
Larghezza	Width	3500 mm
Altezza	Height	2300 mm
Larghezza utile	Working width	max 200 mm
Altezza utile	Working height	100 mm
Lunghezza min. pezzi	Min. workpiece length	500 mm
Lunghezza max pezzi	Max workpiece length	A richiesta - max 6000 mm On request - max 6000 mm
Peso max pezzi	Max workpiece weight	50 kg
Numero di bracci	Arms quantity	A richiesta On request
Passo bracci	Arms pitch	300 mm o multipli 300 mm or multiple
Velocità di lavoro	Working speed	20-70 mt/min
Ciclica	Cycles	25 pz/min max
Potenza installata	Installed power	3-6 kw
Opzionali e configurazioni speciali	Options and special versions	A richiesta On request



CLIMBEREASY

Lunghezza	Length	A richiesta - max 7000 mm On request - max 7000 mm
Larghezza	Width	2800 mm
Altezza	Height	2520 mm
Altezza di lavoro	Working height	900 +/- 25 mm
Larghezza utile	Working width	max 150 mm
Altezza utile	Working height	600 mm
Lunghezza min. pezzi	Min. workpiece length	500 mm
Lunghezza max pezzi	Max workpiece length	A richiesta - max 4000 mm On request - max 4000 mm
Peso max pezzi	Max workpiece weight	10 kg
Numero di bracci	Arms quantity	A richiesta On request
Passo bracci	Arms pitch	300 mm o multipli 300 mm or multiple
Velocità di lavoro	Working speed	20-70 mt/min
Ciclica	Cycles	25 pz/min max
Potenza installata	Installed power	3 kw
Opzionali e configurazioni speciali	Options and special versions	A richiesta On request

