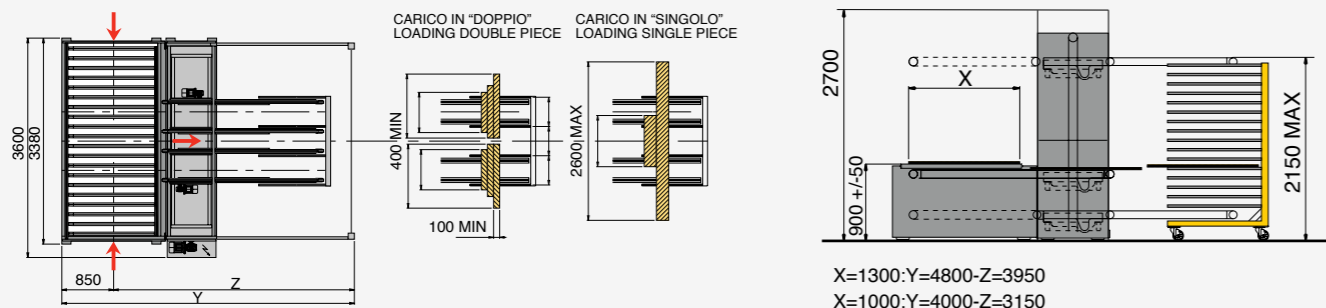


PLANET

Caricatore/scaricatore automatico di rastrelliere per pannelli e lastre

Automatic loader/unloader of racks for panels and sheets

Lunghezza Length	3600 mm 3600 mm
Larghezza Width	4000/4800 mm 4000/4800 mm
Altezza Height	2700 mm 2700 mm
Altezza di lavoro Working height	900 +/- 50 mm 900 +/- 50 mm
Larghezza utile Working width	1000/1300 mm 1000/1300 mm
Altezza utile Working height	100 mm 100 mm
Lunghezza min. pezzi Min. workpiece length	400 mm 400 mm
Lunghezza max pezzi Max workpiece length	2600 mm 2600 mm
Peso max pezzi Max workpiece weight	80 Kg 80 Kg
Velocità di lavoro Working speed	2-10 mt/min 2-10 mt/min
Ciclica Cycles	4-5 min 4-5 min
Potenza installata Installed power	3 kW 3 kW
Opzionali e configurazioni speciali Options and special versions	A richiesta On request

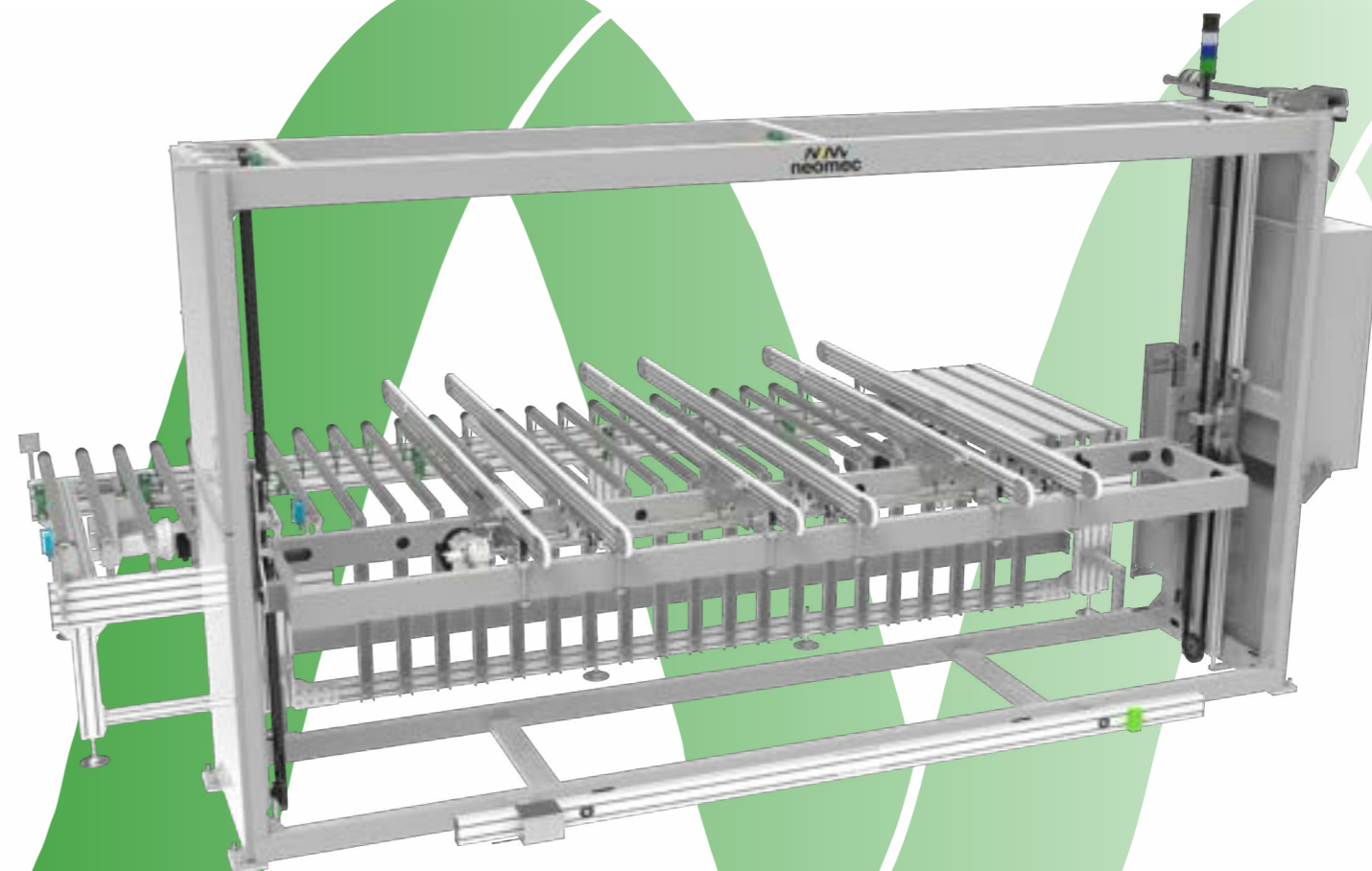


PLANET

Automazione per finitura / Automation for finishing

Caricatore/scaricatore automatico di rastrelliere per pannelli e lastre

Automatic loader/unloader of racks for panels and sheets



I dati del presente prospetto sono indicativi. - The information in this specification may be subject to change. © Neomec 2025_07 - terenzi.concept.com

PLANET

PLANET - Caricatore/scaricatore automatico di rastrelliere per pannelli e lastre

Evita agli operatori un lavoro difficile e scomodo: difficile perché i pezzi hanno vernice fresca, scomodo per la difficoltosa operazione di stoccaggio manuale sulla rastrelliera

Carica e scarica pezzi di notevole peso e dimensioni, evitando di dover utilizzare diversi operatori; per questo motivo l'investimento viene ammortizzato velocemente

Possibilità di utilizzo di più tipi di rastrelliere, comprese quelle in possesso del cliente

Meccanica semplice e robusta

Manutenzione ridotta al minimo

Massima cura nella sicurezza dell'operatore

Caricatore/scaricatore di rastrelliere a tre assi controllati, utilizzabile per pannelli, lastre o profili in genere, specialmente nei settori del legno e del vetro, su linee di verniciatura; Planet è unica nel suo genere, perché i suoi movimenti sono stati studiati appositamente per la manipolazione di pezzi delicati. Come caricatore, preleva i pezzi da verniciare dalla rastrelliera e li deposita sulla linea di verniciatura, mentre come scaricatore, preleva i pezzi provenienti dalla linea di verniciatura, e li deposita sulla rastrelliera. Tali pezzi possono essere prelevati singolarmente o in multiple file. Planet viene utilizzato su linee di verniciatura a spruzzo, a rullo, a velo; è provvisto su richiesta di un pratico sistema di cambio automatico di rastrelliere che consente il ciclo di lavorazione in continuo.

PLANET - Automatic loader/unloader of racks for panels and sheets

Saves the operators a difficult and awkward work: difficult because the parts are covered with wet paint, awkward due to the difficult manual storing operation on the rack

Loads and unloads parts having a considerable weight and size, avoiding to use various operators; for this reason, the investment is quickly amortised

Possibility of using several types of racks, including those owned by the customer

Simple and sturdy mechanism

Maintenance is reduced to the minimum

Maximum attention to operator's safety

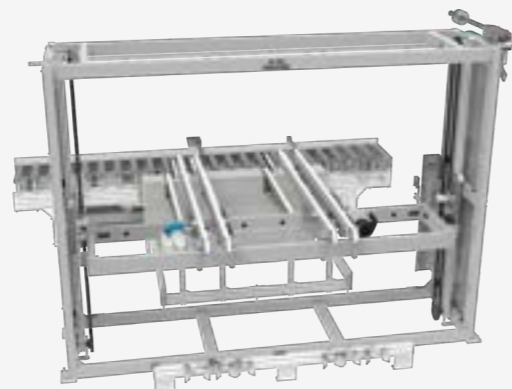
Loader/unloader of racks with three controlled axes, which can be used for panels, sheets or profiles in general, especially in the wood and glass sectors, on painting lines; Planet is one of a kind because its movements have been especially studied for handling delicate parts. As loader, it collects the parts to be painted from the rack and places them on the painting line, whereas as unloader it collects the parts coming from the painting line and places them on the rack. These parts can be collected individually or in multiple files. Planet is used on spray, roller, film painting lines; on request, it is equipped with a practical automatic rack replacement system that allows a continuous working cycle.

PLANET PER PROFILI

APPLICAZIONE SPECIFICA

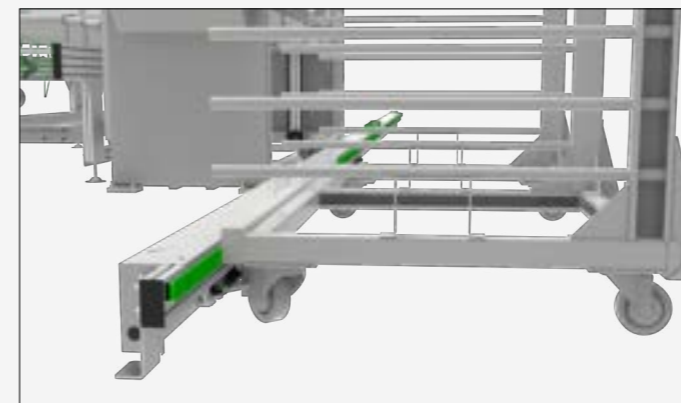
L'immagine mostra una planet adatta per lo scarico di profili, con la possibilità di creare composizioni di pezzi.

The image shows a Planet machine suitable for unloading profiles, with the possibility of creating piece compositions.

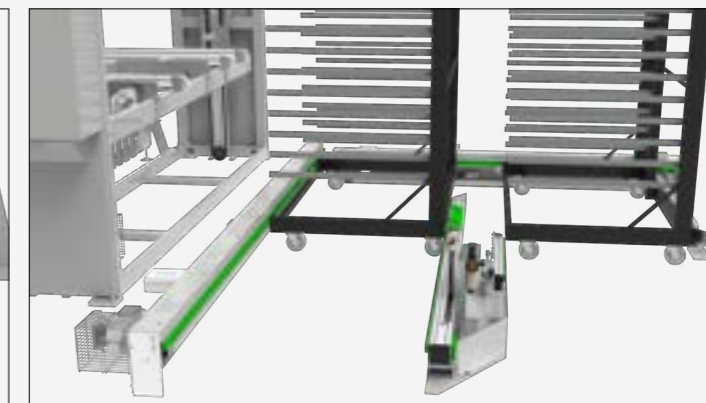


DETTAGLI

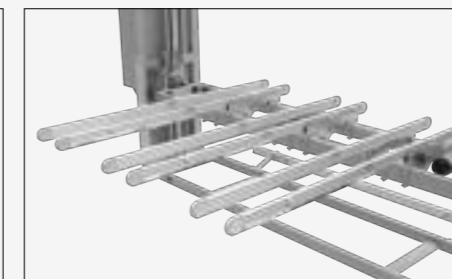
Sistema di cambio automatico di rastrelliere.
Automatic rack replacement system.



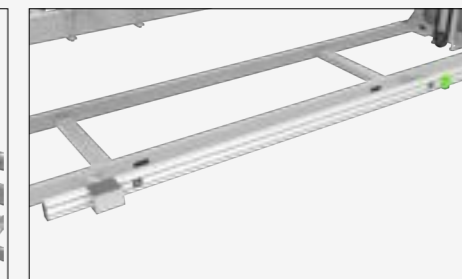
Sistema di cambio automatico di rastrelliere a 90°.
90° automatic rack replacement system.



Rastrelliera.
Rack.



Bracci del Planet.
Planet arms.



Blocco rastrelliera magnetico.
Magnetic rack block.